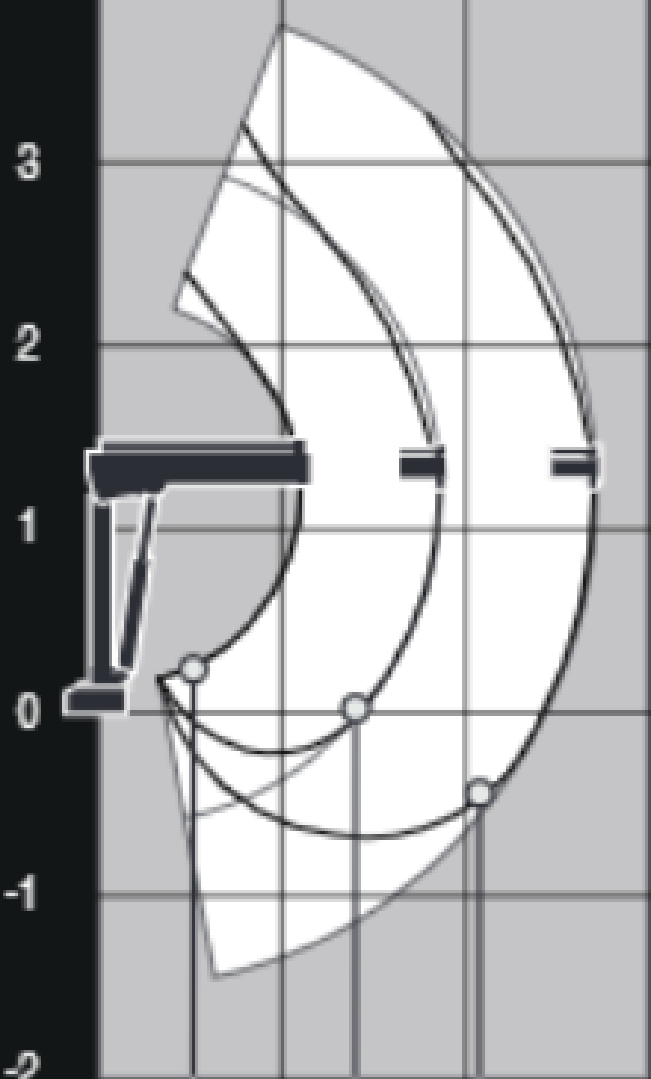




HIAB T-CLX 009-2

4 m 0 1 2 3 m



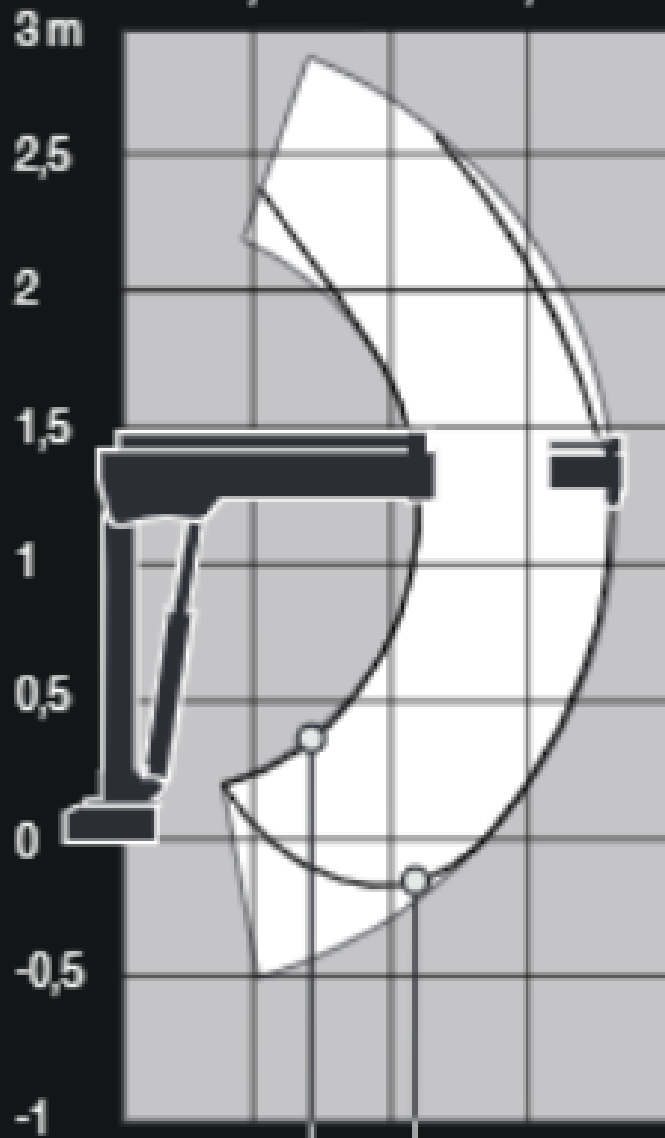
kg	860	520	340
----	-----	-----	-----

697-463 640



HIAB T-CLX 009-1

0 0,5 1 1,5 2 m



kg

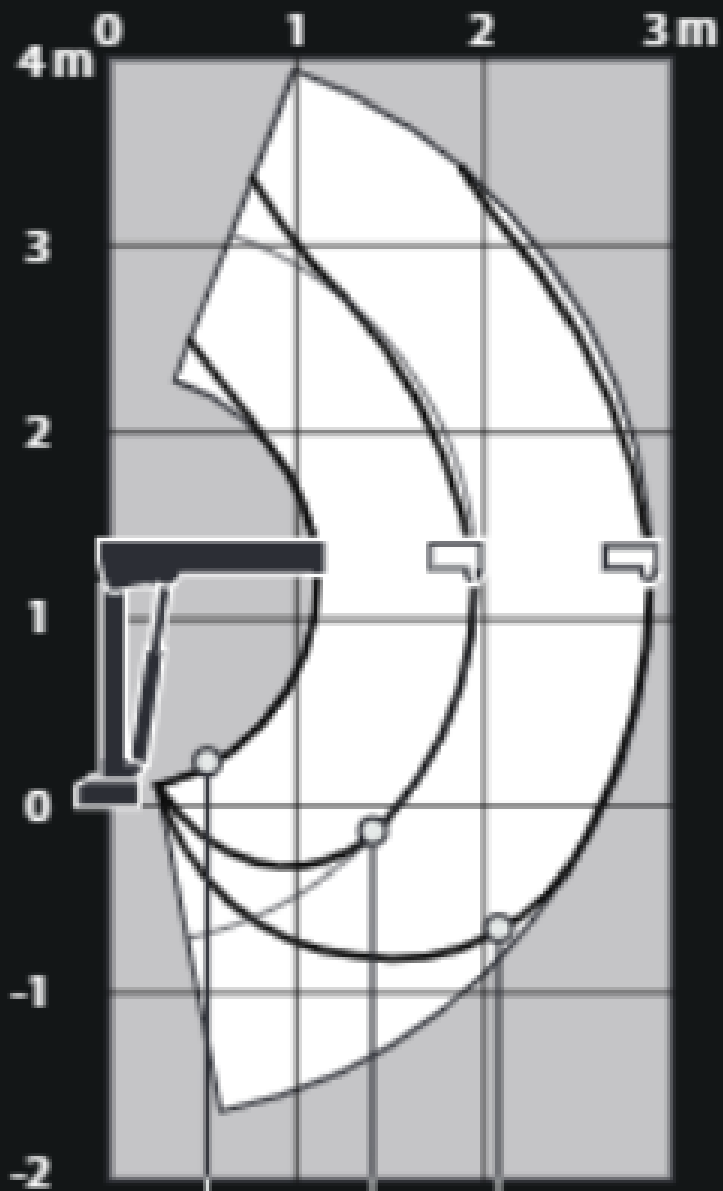
870

530

687-463 410



HIAB T-CLX 009-0



kg **880** **510** **330**

607-453 910