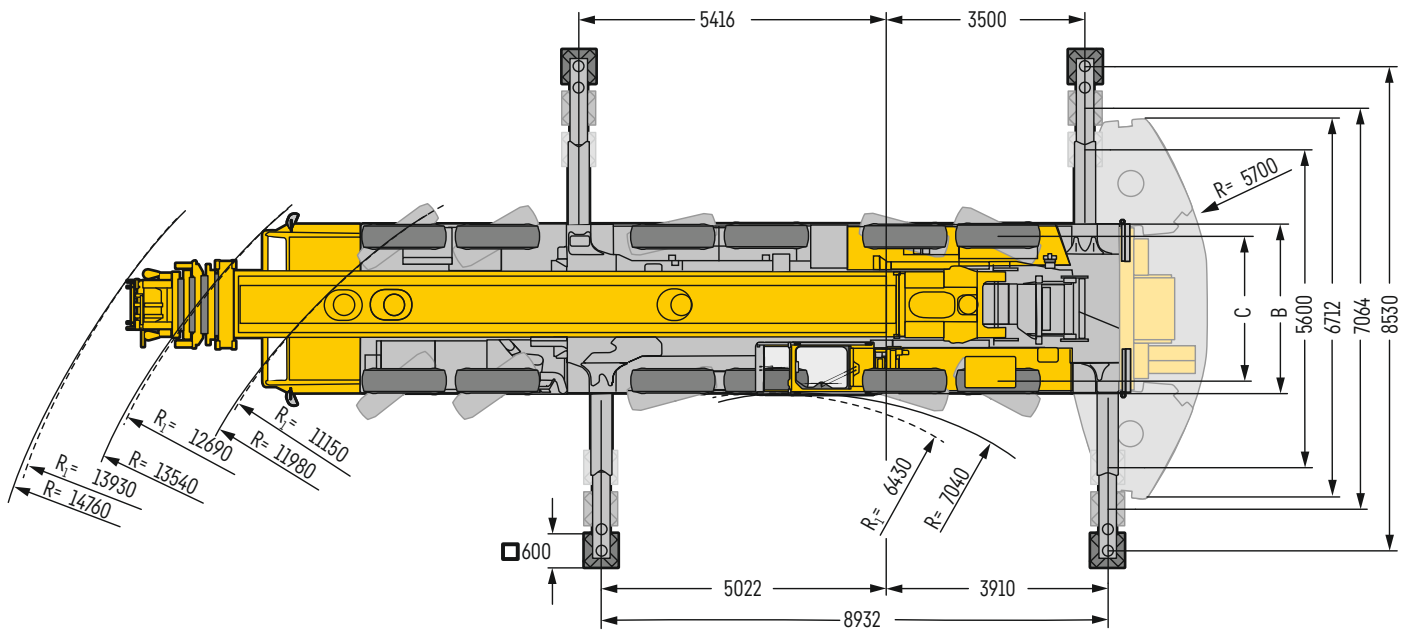
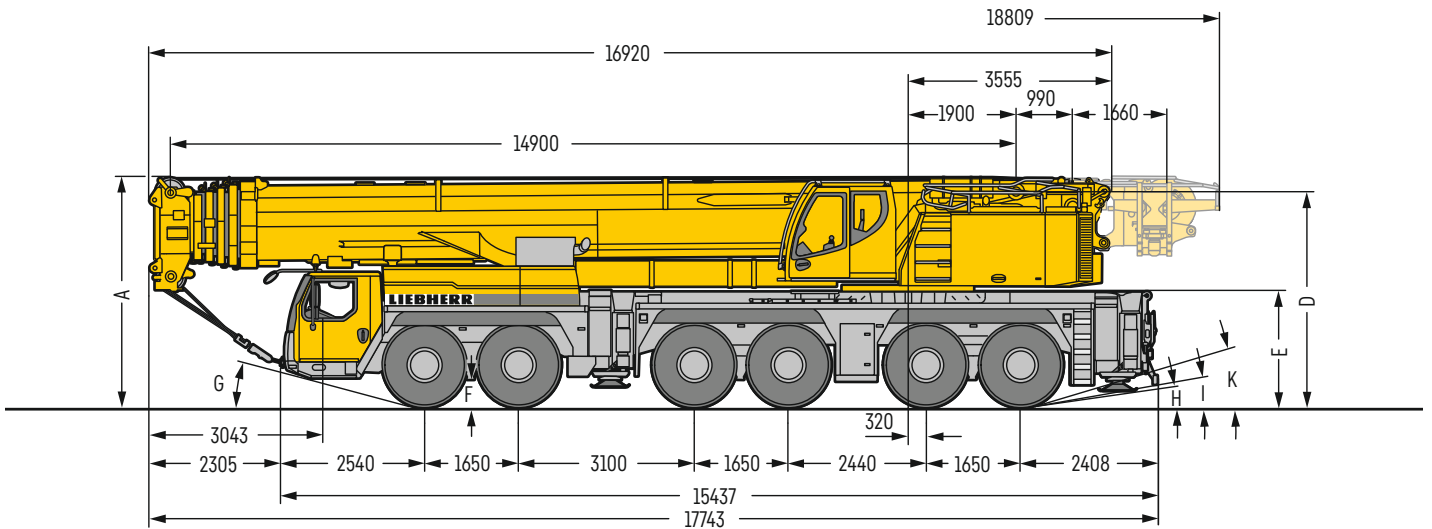


# Maße

Dimensions · Encombremet · Dimensioni · Dimensiones · Габариты крана



$R_1$  = Allradlenkung · All-wheel steering · Direction toutes roues  
Tutti gli assi sterzanti · Dirección en todos los ejes  
Поворот всеми колесами

S2271.06

Maße · Dimensions · Encombremet · Dimensioni · Dimensiones · Размеры mm

	A	A 125 mm*	B	C	D	E	F	G	H	I	K
385/95 R 25 (14.00 R 25)	3950	3825	3000	2610	3705	1965	353	12°	8°	9°	14°
445/95 R 25 (16.00 R 25)	4000	3875	3000	2550	3755	2015	403	14°	9°	10°	15°
525/80 R 25 (20.5 R 25)	4000	3875	3100	2570	3755	2015	403	14°	9°	10°	15°

\* abgeseckt · lowered · abaissé · abbassato · suspensión abajo · шасси осажено