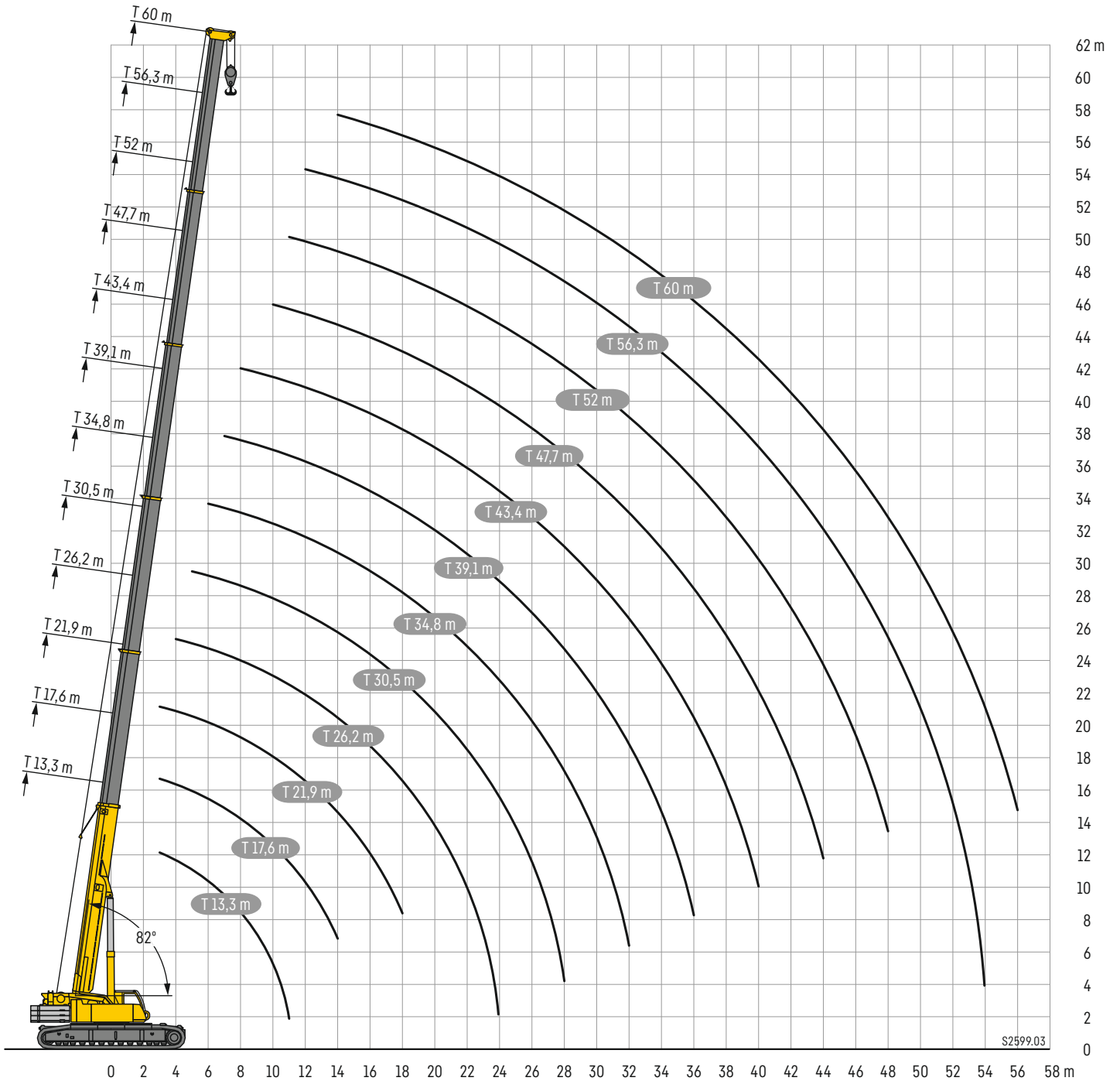


Hubhöhen

T

Lifting heights - Hauteurs de levage - Altezze di sollevamento - Alturas de elevación - Высота подъема



Traglasten

T

Lifting capacities • Forces de levage • Portate • Tablas de carga • Грузоподъемность



	13,3 m		17,6 m	21,9 m	26,2 m	30,5 m	34,8 m	39,1 m	43,4 m	47,7 m	52 m	56,3 m	60 m	
	*													
3	220	134	134	134										3
3,5	149	134	134	134										3,5
4	140,1	130,9	130,6	130,1	118,9									4
4,5	127,5	122,1	122,2	121,1	119,1									4,5
5	118,3	114,3	114	111	109,6	98,3								5
6	104,1	100,9	101,5	98,8	96,3	94,4	79,6							6
7	92,6	89,6	90,4	88,5	86	84,1	78,5	57,3						7
8	82,4	80,4	81,2	80	77,7	75,9	75,5	54,5	45,7					8
9	72,8	72,5	73,3	73	70,9	70,3	68,8	51,2	43,9					9
10	62,2	62,2	66,5	66,7	65,1	64,6	63	48	41,8	35,8				10
11	44	44	60,3	60,6	60,1	59,7	58,2	44,9	39,6	34,4	28,9			11
12			54,9	55,2	54,9	55,4	53,9	41,9	37,8	32,9	27,9	23,8		12
14			44,3	46,1	46,1	46,7	46,1	36,8	34,3	30,1	25,9	22,3	18,8	14
16				38,9	39,7	39,3	38,7	32,6	30,9	27,6	23,9	20,8	17,7	16
18				34	34	33,6	32,9	29,1	27,9	25,2	22,1	19,3	16,5	18
20					29,5	29,1	28,4	26,9	25,2	23,1	20,6	18	15,5	20
22					26	25,5	24,8	25,1	22,9	21,2	19,1	16,8	14,5	22
24					14,4	22,5	21,8	22,6	20,9	19,5	17,9	15,7	13,5	24
26						20,1	20,4	20,1	19,1	18,1	16,7	14,7	12,7	26
28						14,8	18,7	18	17,2	16,9	15,6	13,8	11,9	28
30							16,9	16,2	15,7	15,6	14,6	12,9	11,2	30
32							12,8	14,6	14,4	14,2	13,6	12,2	10,5	32
34								13,2	13,5	12,8	12,6	11,5	9,9	34
36								11,5	12,2	11,7	11,7	10,8	9,4	36
38									11,2	10,9	10,6	10,2	8,8	38
40									9,5	10,2	9,6	9,4	8,3	40
42										9,3	8,7	8,5	7,9	42
44										8,1	8,2	7,7	7,5	44
46											7,5	7	7	46
48											6,7	6,3	6,4	48
50												5,7	5,7	50
52												5,1	5,2	52
54												2	4,7	54
56													4,1	56

*0° = nach hinten/vorne · over rear/front · en arrière/avant · sulla parte posteriore/sulla parte anteriore
hacia atrás/hacia delante · назад /вперед

t_242_00090_00_001 / 00100_00_001 / 00101_00_001 / 00102_00_001

Traglasten

T

Lifting capacities • Forces de levage • Portate • Tablas de carga • Грузоподъемность



	13,3 m	17,6 m	21,9 m	26,2 m	30,5 m	34,8 m	39,1 m	43,4 m	47,7 m	52 m	56,3 m	60 m	
3	134	134	134										3
3,5	134	134	134										3,5
4	130,9	130,6	130,1	118,9									4
4,5	122,1	122,2	121,1	119,1									4,5
5	114,3	114	111	109,6	98,3								5
6	100,9	101,5	98,8	96,3	92,1	79,6							6
7	89,6	90,4	88,5	86	82,1	75,1	57,3						7
8	80,4	81,2	80	77,7	75,8	68,1	54,5	45,7					8
9	72,5	73,3	73	69,9	67,8	62,3	51,2	43,9					9
10	62,1	63,5	64	61,8	60,4	56,9	48	41,8	35,8				10
11	44	55	55,4	56	54,2	51,3	44,9	39,6	34,4	28,9			11
12		48,7	49,3	49,9	49	46,4	41,9	37,8	32,9	27,9	23,8		12
14		39,2	39,9	40	39,6	38,7	36,6	34,3	30,1	25,9	22,3	18,8	14
16			33	33,1	32,7	32,1	31,5	30,8	27,6	23,9	20,8	17,7	16
18			27,9	28	27,6	27,2	27,8	26,9	25,2	22,1	19,3	16,5	18
20				24	23,6	24,4	23,9	23,2	22,9	20,6	18	15,5	20
22				21	21,2	21,3	20,7	20,5	20,3	19,1	16,8	14,5	22
24				14,4	19,1	18,7	18,1	18,4	17,9	17,6	15,7	13,5	24
26					17	16,6	16,2	16,4	16,1	15,7	14,7	12,7	26
28					14,8	14,9	15	14,6	14,3	14,1	13,7	11,9	28
30						13,4	13,6	13,1	13,1	12,6	12,4	11,2	30
32						12,1	12,3	11,9	11,8	11,6	11,1	10,5	32
34							11,2	11	10,7	10,5	9,9	9,9	34
36							10,2	10,1	9,6	9,4	8,9	9	36
38								9,3	8,9	8,5	7,9	8	38
40								8,5	8	7,6	7,1	7,2	40
42									7,3	6,9	6,3	6,4	42
44									6,6	6,2	5,6	5,7	44
46										5,6	5	5,1	46
48										5	4,5	4,5	48
50											3,9	4	50
52											3,5	3,5	52
54											2	3,1	54
56												2,7	56

t 242_00110_00_001 / 00111_00_001 / 00112_00_001

Traglasten

T

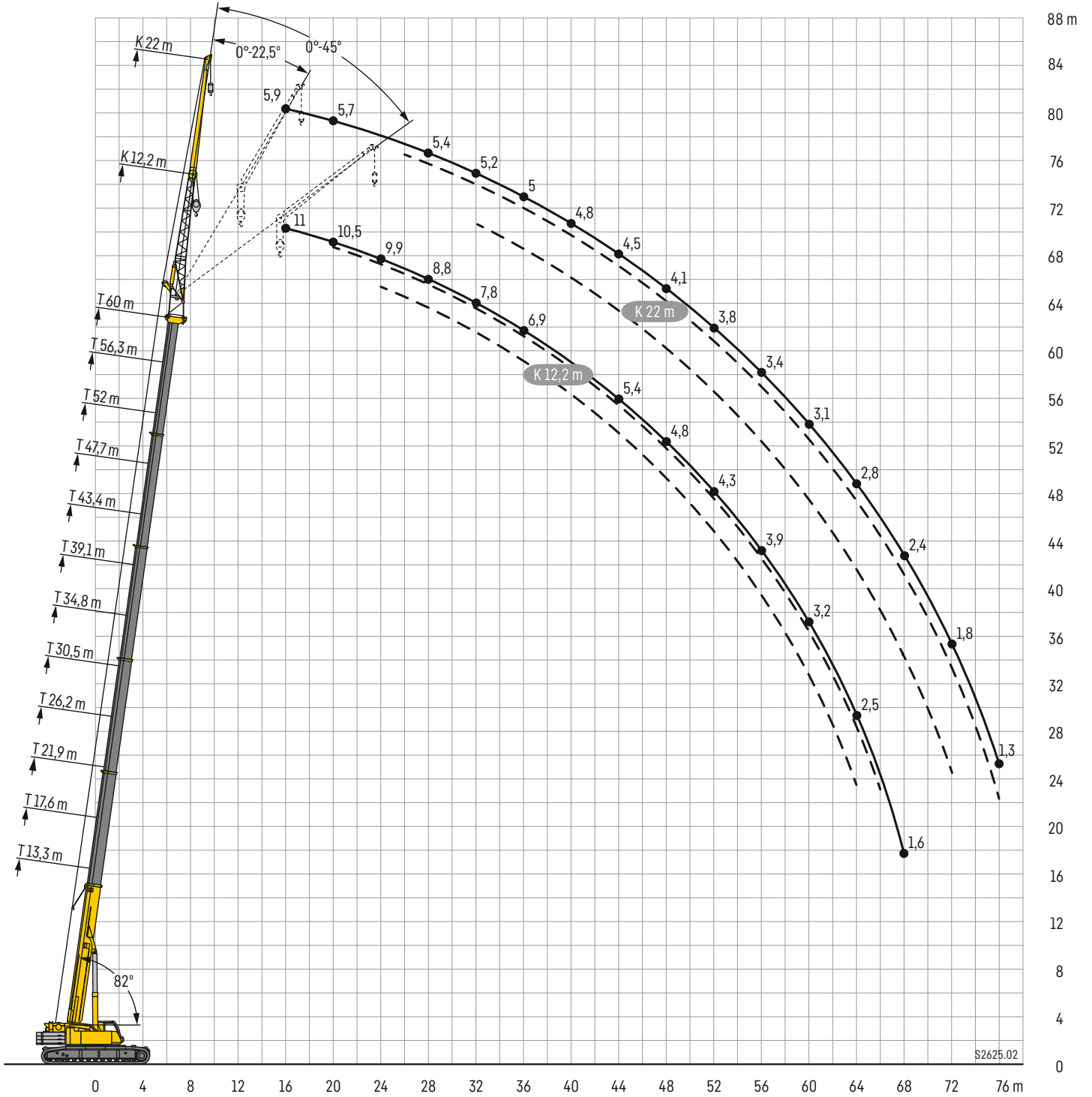
Lifting capacities • Forces de levage • Portate • Tablas de carga • Грузоподъемность



	13,3 m	17,6 m	21,9 m	26,2 m	30,5 m	34,8 m	39,1 m	43,4 m	47,7 m	52 m	56,3 m	60 m	
3	133,5	108,9	86,6										3
3,5	113,6	98,6	79,4										3,5
4	95,7	87,1	73,3	61,8									4
4,5	82,2	76,3	68	58,3									4,5
5	89,4	82,9	62,8	54,8	47,5								5
6	77,6	72,7	66,6	57,8	49,4	37,9							6
7	61,8	61,6	58,7	53,4	46,5	40,5	30,9						7
8	50,3	52,1	50,5	47,9	44,9	39,5	34,3	31					8
9	53,9	43,8	44	42	41,2	37,9	34,1	30,3					9
10	46,3	46,7	45,4	42,9	36,8	34,7	32,6	29,8	26,4				10
11	40,3	41,4	40,6	39,5	37,3	31,2	30,5	28	25,5	23,1			11
12		37,1	36,9	36,6	35,1	33,1	27,7	26,4	24	21,8	19,6		12
14		29,8	30,5	30,6	30,2	29,6	28,1	26,5	21,3	19,5	17,5	16,6	14
16			25,3	25,3	26,1	25,8	25,1	24,6	23,2	22,1	15,7	14,9	16
18			21,5	22	22,2	21,8	22	21,5	20,7	19,7	18,8	13,3	18
20				19,1	19,1	18,7	19,1	18,7	18,3	17,5	16,5	15,5	20
22				16,7	16,6	16,9	16,6	16,5	16,1	15,4	14,4	14,3	22
24				14,4	14,6	14,8	14,5	14,5	14,2	13,7	12,7	12,6	24
26					13,1	13,1	13	12,8	12,5	12,1	11,2	11,1	26
28					11,7	11,7	11,6	11,4	11,1	10,7	9,9	9,8	28
30						10,5	10,3	10,1	9,9	9,5	8,8	8,7	30
32						9,5	9,3	9,1	8,7	8,4	7,8	7,7	32
34							8,3	8,1	7,8	7,4	6,8	6,8	34
36							7,5	7,3	6,9	6,5	6	6,1	36
38								6,5	6,1	5,7	5,2	5,3	38
40								5,9	5,4	5	4,5	4,6	40
42									4,8	4,4	3,9	4	42
44									4,3	3,9	3,3	3,4	44
46										3,4	2,8	2,9	46
48										2,9	2,4	2,4	48
50											2	2	50
52											1,6	1,6	52
54											1,3	1,3	54

t242_00120_00_001 / 00121_00_001 / 00122_00_001

Lifting heights - Hauteurs de levage - Altezze di sollevamento - Alturas de elevación - Высота подъема



Lifting capacities • Forces de levage • Portate • Tablas de carga • Грузоподъемность



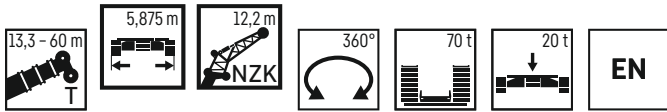
	13,3 m			17,6 m			21,9 m			26,2 m			30,5 m			34,8 m			
	12,2 m																		
	0°	22,5°	45°	0°	22,5°	45°	0°	22,5°	45°	0°	22,5°	45°	0°	22,5°	45°	0°	22,5°	45°	
3	20,9																		3
3,5	20,9			20,9															3,5
4	20,9			20,9			20,9												4
4,5	20,9			20,9			20,9												4,5
5	20,9			20,9			20,9			20,9									5
6	20,9			20,9			20,9			20,9			20,9						6
7	20,9	17,1		20,9			20,9			20,9			20,9			20,9			7
8	20,9	15,8		20,9	16,5		20,9			20,9			20,9			20,9			8
9	20,9	14,6		20,9	15,4		20,9	15,8		20,9			20,9			20,9			9
10	19,9	13,6	10,5	20,9	14,5		20,9	14,9		20,9	15,3		20,9			20,9			10
11	18,7	12,8	10,5	20,8	13,6	10,5	20,8	14,1		20,9	14,6		20,5	14,8		20,5			11
12	17,3	12	10,4	19,8	12,9	10,5	20,4	13,4	10,5	20,5	13,9		19,8	14,1		19,9	14,4		12
14	14,4	10,7	9,7	17,1	11,7	10	18,2	12,2	10,2	19,3	12,7	10,4	17,7	13	10,5	18	13,3		14
16	12,3	9,7	9,1	14,7	10,6	9,5	16,1	11,2	9,7	17,4	11,8	9,9	15,8	12,1	10,1	16,4	12,4	10,2	16
18	10,7	8,9	8,8	12,8	9,8	9,1	14,4	10,4	9,3	15,7	11	9,5	14,2	11,3	9,7	14,9	11,6	9,8	18
20	9,4	8,3	8,6	11,4	9,1	8,8	12,9	9,8	9	14,3	10,3	9,2	13	10,6	9,4	13,6	11	9,5	20
22	8,4	7,9	2,8	10,2	8,6	8,6	11,7	9,2	8,8	13	9,7	9	11,8	10,1	9,1	12,6	10,4	9,2	22
24				9,2	8,1	8,6	10,6	8,7	8,6	11,9	9,2	8,8	10,8	9,5	8,9	11,6	9,9	9	24
26				8,4	7,9		9,7	8,3	8,6	10,9	8,7	8,6	9,9	9,1	8,7	10,7	9,5	8,8	26
28							8,9	8	8,6	10,1	8,4	8,6	9,1	8,7	8,6	9,9	9,1	8,7	28
30							8,3	7,8		9,3	8,1	8,6	8,4	8,3	8,3	9,3	8,7	8,6	30
32										8,7	7,9	8,6	7,8	7,7	7,8	8,7	8,3	8,3	32
34										8,2	7,8		7,3	7,2	7,4	8,1	7,9	7,9	34
36										7,8			6,8	6,8	6,9	7,6	7,5	7,5	36
38													6,4	6,4		7,2	7,1	7,2	38
40													6,1			6,8	6,7	6,9	40
42																6,4	6,4		42
44																6,2			44

t_242_01000_00_000

	39,1 m			43,4 m			47,7 m			52 m			56,3 m			60 m			
	12,2 m																		
	0°	22,5°	45°	0°	22,5°	45°	0°	22,5°	45°	0°	22,5°	45°	0°	22,5°	45°	0°	22,5°	45°	
9	19,4			20,6															9
10	19,2			20,4															10
11	19			20,2			18,3												11
12	18,8			20			18,2			15,8									12
14	17,4	13,4		19,4	14,5		17,8			15,5			13,1						14
16	15,8	12,5	10,2	18,7	13,5		17,3	13,7		15,3			12,8			11			16
18	14,4	11,8	9,9	18	12,6	10,2	16,8	12,8	10,3	15	12,6		12,6			10,7			18
20	13,2	11,1	9,6	17	11,9	9,9	16,3	12,1	10	14,5	12	9,9	12,4	11,6		10,5	10		20
22	12,1	10,6	9,3	16	11,3	9,6	15,6	11,5	9,7	13,8	11,4	9,6	11,9	11,1	9,6	10,3	9,9		22
24	11,1	10,1	9,1	14,8	10,8	9,3	14,7	10,9	9,4	13	10,9	9,4	11,3	10,6	9,4	9,9	9,5	9	24
26	10,3	9,6	8,9	13,7	10,3	9,1	13,8	10,5	9,2	12,2	10,4	9,2	10,7	10,2	9,2	9,3	9	8,6	26
28	9,5	9,2	8,7	12,8	9,9	9	12,9	10,1	9,1	11,4	10	9,1	10,1	9,7	9	8,8	8,6	8,2	28
30	8,8	8,7	8,6	11,9	9,5	8,8	12,1	9,7	8,9	10,7	9,7	8,9	9,6	9,2	8,8	8,3	8,2	7,8	30
32	8,2	8,1	8,1	11,1	9,2	8,7	11,4	9,4	8,8	10,1	9,4	8,8	9	8,8	8,5	7,8	7,8	7,5	32
34	7,6	7,6	7,6	10,4	8,9	8,6	10,7	9,1	8,7	9,5	9	8,7	8,5	8,4	8,1	7,4	7,4	7,2	34
36	7,1	7,1	7,2	9,7	8,6	8,6	10,1	8,8	8,6	9	8,7	8,5	8,1	8	7,8	6,9	7	6,9	36
38	6,7	6,6	6,7	9,1	8,4	8,6	9,5	8,5	8,6	8,5	8,3	8,2	7,6	7,6	7,4	6,5	6,6	6,5	38
40	6,2	6,2	6,3	8,6	8,2	8,5	8,8	8,3	8,5	8	7,9	7,9	7,2	7,2	7,1	6,1	6,2	6,2	40
42	5,8	5,9	6	8,1	8	8,1	7,9	8,2	8,3	7,5	7,5	7,5	6,8	6,8	6,8	5,8	5,9	5,9	42
44	5,5	5,5	5,6	7,6	7,6	7,7	7,1	7,6	7,9	7,1	7,1	7,1	6,4	6,4	6,4	5,4	5,5	5,6	44
46	5,1	5,2		7	7,2	7,3	6,4	6,8	7,1	6,5	6,8	6,8	6,1	6,1	6,1	5,1	5,2	5,3	46
48	4,9			6,4	6,6	6,7	6	6,1	6,3	5,8	6,2	6,4	5,8	5,8	5,8	4,8	4,9	5	48
50				5,8	6		5,7	5,8	5,8	5,2	5,6	5,8	5,4	5,5	5,6	4,6	4,6	4,7	50
52				4,9	5,1		5,3	5,4	5,5	4,9	5	5,2	4,9	5,2	5,3	4,3	4,4	4,4	52
54							4,8	4,9		4,7	4,7	4,8	4,4	4,7	4,9	4,1	4,1	4,2	54
56							4,1	4,1		4,4	4,5	4,5	4	4,2	4,4	3,9	3,9	4	56
58										4,1	4,3		3,6	3,8	3,9	3,5	3,7	3,8	58
60										3,4			3,3	3,4	3,5	3,2	3,4	3,5	60
62													3	3,1	3,1	2,8	3	3,1	62
64													2,4	2,7		2,5	2,7	2,7	64
66																2,3	2,4		66
68																1,6			68

t_242_01000_00_000

Lifting capacities • Forces de levage • Portate • Tablas de carga • Грузоподъемность



	13,3 m			17,6 m			21,9 m			26,2 m			30,5 m			34,8 m			
	12,2 m																		
	0°	22,5°	45°	0°	22,5°	45°	0°	22,5°	45°	0°	22,5°	45°	0°	22,5°	45°	0°	22,5°	45°	
3	20,9																		3
3,5	20,9			20,9															3,5
4	20,9			20,9			20,9												4
4,5	20,9			20,9			20,9												4,5
5	20,9			20,9			20,9			20,9									5
6	20,9			20,9			20,9			20,9			20,9						6
7	20,9	17,1		20,9			20,9			20,9			20,9			20,9			7
8	20,9	15,8		20,9	16,5		20,9			20,9			20,9			20,9			8
9	20,9	14,6		20,9	15,4		20,9	15,8		20,9			20,9			20,9			9
10	19,9	13,6	10,5	20,9	14,5		20,9	14,9		20,9	15,3		20,9			20,9			10
11	18,7	12,8	10,5	20,8	13,6	10,5	20,8	14,1		20,9	14,6		20,5	14,8		20,5			11
12	17,3	12	10,4	19,8	12,9	10,5	20,4	13,4	10,5	20,5	13,9		19,8	14,1		19,9	14,4		12
14	14,4	10,7	9,7	17,1	11,7	10	18,2	12,2	10,2	19,3	12,7	10,4	17,7	13	10,5	18	13,3		14
16	12,3	9,7	9,1	14,7	10,6	9,5	16,1	11,2	9,7	17,4	11,8	9,9	15,8	12,1	10,1	16,4	12,4	10,2	16
18	10,7	8,9	8,8	12,8	9,8	9,1	14,4	10,4	9,3	15,7	11	9,5	14,2	11,3	9,7	14,9	11,6	9,8	18
20	9,4	8,3	8,6	11,4	9,1	8,8	12,9	9,8	9	14,3	10,3	9,2	13	10,6	9,4	13,6	11	9,5	20
22	8,4	7,9	2,8	10,2	8,6	8,6	11,7	9,2	8,8	13	9,7	9	11,8	10,1	9,1	12,6	10,4	9,2	22
24				9,2	8,1	8,6	10,6	8,7	8,6	11,9	9,2	8,8	10,8	9,5	8,9	11,6	9,9	9	24
26				8,4	7,9		9,7	8,3	8,6	10,9	8,7	8,6	9,9	9,1	8,7	10,7	9,5	8,8	26
28							8,9	8	8,6	10,1	8,4	8,6	9,1	8,7	8,6	9,9	9,1	8,7	28
30							8,3	7,8		9,3	8,1	8,6	8,4	8,3	8,3	9,3	8,7	8,6	30
32										8,7	7,9	8,6	7,8	7,7	7,8	8,7	8,3	8,3	32
34										8,2	7,8		7,3	7,2	7,4	8,1	7,9	7,9	34
36										7,8			6,8	6,8	6,9	7,6	7,5	7,5	36
38													6,4	6,4		7,2	7,1	7,2	38
40													6,1			6,8	6,7	6,9	40
42																6,4	6,4		42
44																6,2			44

t_242_01010_00_000

	39,1 m			43,4 m			47,7 m			52 m			56,3 m			60 m			
	12,2 m																		
	0°	22,5°	45°	0°	22,5°	45°	0°	22,5°	45°	0°	22,5°	45°	0°	22,5°	45°	0°	22,5°	45°	
9	19,4			20,6															9
10	19,2			20,4															10
11	19			20,2			18,3												11
12	18,8			20			18,2			15,8									12
14	17,4	13,4		19,4	14,5		17,8			15,5			13,1						14
16	15,8	12,5	10,2	18,7	13,5		17,3	13,7		15,3			12,8			11			16
18	14,4	11,8	9,9	18	12,6	10,2	16,8	12,8	10,3	15	12,6		12,6			10,7			18
20	13,2	11,1	9,6	17	11,9	9,9	16,3	12,1	10	14,5	12	9,9	12,4	11,6		10,5	10		20
22	12,1	10,6	9,3	16	11,3	9,6	15,6	11,5	9,7	13,8	11,4	9,6	11,9	11,1	9,6	10,3	9,9		22
24	11,1	10,1	9,1	14,8	10,8	9,3	14,7	10,9	9,4	13	10,9	9,4	11,3	10,6	9,4	9,9	9,5	9	24
26	10,3	9,6	8,9	13,7	10,3	9,1	13,8	10,5	9,2	12,2	10,4	9,2	10,7	10,2	9,2	9,3	9	8,6	26
28	9,5	9,2	8,7	12,8	9,9	9	12,9	10,1	9,1	11,4	10	9,1	10,1	9,7	9	8,8	8,6	8,2	28
30	8,8	8,7	8,6	11,9	9,5	8,8	11,8	9,7	8,9	10,7	9,7	8,9	9,6	9,2	8,8	8,3	8,2	7,8	30
32	8,2	8,1	8,1	11,1	9,2	8,7	10,6	9,4	8,8	10,1	9,4	8,8	9	8,8	8,5	7,8	7,8	7,5	32
34	7,6	7,6	7,6	10	8,9	8,6	9,4	9,1	8,7	9,4	9	8,7	8,5	8,4	8,1	7,4	7,4	7,2	34
36	7,1	7,1	7,2	8,9	8,6	8,6	8,8	8,8	8,6	8,4	8,7	8,5	8,1	8	7,8	6,9	7	6,9	36
38	6,7	6,6	6,7	8	8,4	8,6	8,1	8,1	8,5	7,5	8,1	8,2	7,6	7,6	7,4	6,5	6,6	6,5	38
40	6,2	6,2	6,3	7,2	7,7	8	7,2	7,7	7,7	7	7,3	7,7	6,9	7,2	7,1	6,1	6,2	6,2	40
42	5,8	5,9	6	6,4	6,8	7,1	6,5	7	7,3	6,6	6,6	6,9	6,1	6,7	6,8	5,8	5,9	5,9	42
44	5,5	5,5	5,6	6	6,1	6,3	5,8	6,2	6,5	6	6,3	6,3	5,5	6	6,3	5,3	5,5	5,6	44
46	5,1	5,2		5,7	5,7	5,8	5,4	5,6	5,8	5,4	5,8	6	4,8	5,3	5,7	4,7	5,1	5,3	46
48	4,9			5,4	5,4	5,5	5,1	5,2	5,3	4,8	5,2	5,5	4,3	4,7	5	4,2	4,6	4,9	48
50				5,2	5,2		4,7	4,8	4,9	4,3	4,7	4,9	3,8	4,1	4,4	3,7	4,1	4,4	50
52				4,8	4,9		4,3	4,5	4,6	3,9	4,1	4,3	3,3	3,6	3,9	3,2	3,6	3,9	52
54							3,9	4,1		3,4	3,7	3,8	2,9	3,2	3,4	2,8	3,1	3,4	54
56							3,5	3,6		3	3,2	3,3	2,5	2,7	2,9	2,4	2,7	2,9	56
58										2,7	2,8		2,1	2,3	2,4	2	2,3	2,5	58
60										2,4			1,8	2	2	1,7	1,9	2	60
62													1,5	1,6	1,6	1,3	1,6	1,7	62
64													1,2	1,3		1,1	1,2	1,3	64
66																0,8	0,9		66

t_242_01010_00_000

Lifting capacities • Forces de levage • Portate • Tablas de carga • Грузоподъемность



	13,3 m			17,6 m			21,9 m			26,2 m			30,5 m			34,8 m			
	22 m																		
	0°	22,5°	45°	0°	22,5°	45°	0°	22,5°	45°	0°	22,5°	45°	0°	22,5°	45°	0°	22,5°	45°	
4	10																		4
4,5	10,1																		4,5
5	10			9,7															5
6	10			9,7			9,3												6
7	9,8			9,6			9,3			9									7
8	9,7			9,5			9,2			9			8,6						8
9	9,5			9,4			9,1			8,9			8,6			8,3			9
10	9,3			9,3			9			8,8			8,5			8,3			10
11	9,1			9,1			8,9			8,7			8,4			8,2			11
12	8,8	7,6		8,9			8,7			8,6			8,3			8,1			12
14	8,3	7		8,4	7,1		8,3			8,3			8,1			7,9			14
16	7,7	6,6		8	6,7		8	6,7		8	6,7		7,8			7,7			16
18	7,2	6,1	5,2	7,5	6,3		7,6	6,3		7,7	6,4		7,6	6,3		7,5	6,3		18
20	6,6	5,7	4,9	7	5,9	5	7,2	6	5	7,3	6		7,3	6		7,3	6		20
22	6,1	5,4	4,7	6,6	5,6	4,8	6,8	5,7	4,8	7	5,8	4,8	7	5,8	4,8	7	5,8		22
24	5,7	5,1	4,6	6,2	5,3	4,6	6,4	5,4	4,7	6,7	5,5	4,7	6,7	5,6	4,7	6,8	5,6	4,7	24
26	5,3	4,8	4,4	5,8	5,1	4,5	6,1	5,2	4,5	6,3	5,3	4,6	6,4	5,3	4,6	6,5	5,4	4,6	26
28	4,8	4,6	4,4	5,4	4,8	4,4	5,7	5	4,4	6	5,1	4,5	6,1	5,2	4,5	6,3	5,2	4,5	28
30	4,4	4,5	4,4	5	4,6	4,4	5,4	4,8	4,4	5,7	4,9	4,4	5,9	5	4,4	6	5,1	4,4	30
32	4	4,4		4,6	4,5	4,4	5,1	4,6	4,4	5,4	4,8	4,3	5,6	4,8	4,4	5,8	4,9	4,4	32
34				4,3	4,4	4,4	4,8	4,5	4,4	5,2	4,6	4,3	5,4	4,7	4,3	5,5	4,8	4,3	34
36				4	4,4		4,5	4,4	4,4	4,9	4,5	4,3	5,2	4,6	4,3	5,3	4,7	4,3	36
38							4,3	4,4	4,4	4,7	4,4	4,3	4,9	4,5	4,3	5,1	4,5	4,3	38
40							4	4,4		4,4	4,4	4,3	4,7	4,4	4,3	5	4,4	4,3	40
42										4,2	4,3	4,3	4,5	4,3	4,3	4,8	4,4	4,3	42
44										4	4,3		4,3	4,3	4,3	4,6	4,3	4,3	44
46													4,1	4,3	4,3	4,4	4,3	4,3	46
48													4	4,1		4,2	4,3	4,3	48
50													3,9			4,1	4,3	4,3	50
52																4	4,2		52
54																3,9			54

t_242_03000_00_000

	39,1 m			43,4 m			47,7 m			52 m			56,3 m			60 m			
	22 m																		
	0°	22,5°	45°	0°	22,5°	45°	0°	22,5°	45°	0°	22,5°	45°	0°	22,5°	45°	0°	22,5°	45°	
10	8			8,3															10
11	7,9			8,2															11
12	7,8			8,1			7,8												12
14	7,7			8			7,7			7,1									14
16	7,5			7,8			7,5			7			6,4			5,9			16
18	7,3			7,6			7,4			6,9			6,3			5,8			18
20	7,1	6		7,4	6,2		7,2			6,8			6,2			5,7			20
22	6,9	5,8		7,2	6		7	5,9		6,6	5,7		6,1			5,7			22
24	6,7	5,6		7	5,8		6,8	5,7		6,5	5,5		6	5,2		5,6			24
26	6,5	5,4	4,5	6,8	5,6	4,6	6,7	5,5	4,6	6,4	5,4		5,9	5,1		5,5	4,9		26
28	6,2	5,2	4,5	6,6	5,4	4,5	6,5	5,4	4,5	6,2	5,2	4,4	5,8	5		5,4	4,8		28
30	6	5,1	4,4	6,4	5,3	4,4	6,3	5,2	4,4	6	5,1	4,4	5,6	4,9	4,3	5,3	4,7		30
32	5,8	4,9	4,3	6,2	5,1	4,4	6,1	5,1	4,4	5,9	5	4,3	5,5	4,8	4,2	5,2	4,6	4,2	32
34	5,6	4,8	4,3	5,9	5	4,3	5,9	4,9	4,3	5,7	4,9	4,3	5,4	4,7	4,2	5,1	4,5	4,1	34
36	5,4	4,7	4,3	5,7	4,8	4,3	5,7	4,8	4,3	5,5	4,8	4,2	5,3	4,6	4,2	5	4,5	4,1	36
38	5,2	4,6	4,2	5,5	4,7	4,3	5,5	4,7	4,2	5,4	4,7	4,2	5,2	4,5	4,1	4,9	4,4	4,1	38
40	5,1	4,5	4,2	5,4	4,6	4,2	5,4	4,6	4,2	5,3	4,6	4,2	5	4,4	4,1	4,8	4,3	4,1	40
42	4,9	4,4	4,2	5,2	4,5	4,2	5,2	4,5	4,2	5,1	4,5	4,2	4,9	4,4	4,1	4,7	4,3	4,1	42
44	4,7	4,3	4,2	5	4,4	4,2	5,1	4,5	4,2	5	4,4	4,2	4,8	4,3	4,1	4,5	4,2	4,1	44
46	4,5	4,3	4,2	4,9	4,4	4,2	4,9	4,4	4,2	4,9	4,3	4,2	4,7	4,3	4,1	4,3	4,2	4,1	46
48	4,2	4,2	4,2	4,7	4,3	4,2	4,8	4,3	4,2	4,7	4,3	4,2	4,6	4,2	4,1	4,1	4,1	4,1	48
50	4	4,1	4,2	4,6	4,3	4,2	4,7	4,3	4,2	4,6	4,2	4,2	4,5	4,2	4,1	3,9	4		50
52	3,9	3,9	4	4,5	4,2	4,2	4,5	4,2	4,2	4,5	4,2	4,2	4,4	4,1	4,1	3,8	3,9	4	52
54	3,7	3,7	3,9	4,3	4,2	4,2	4,4	4,2	4,2	4,4	4,2	4,2	4,2	4,1	4,1	3,6	3,7	3,9	54
56	3,5	3,6		4,2	4,2	4,2	4,3	4,2	4,2	4,3	4,2	4,2	4	4	4,1	3,4	3,6	3,7	56
58	3,4			4,1	4,2	3,9	4,1	4,2	4,2	3,9	4,1	4,2	3,9	3,9	4	3,3	3,4	3,5	58
60				4	4,2		3,9	4	4,1	3,6	4	4,1	3,7	3,8	3,9	3,1	3,2	3,4	60
62				3,4			3,7	3,8	3,3	3,4	3,6	3,3	3,3	3,6	3,8	3	3,1	3,2	62
64							3,4	3,6		3,3	3,4	3,5	3	3,4	3,5	2,8	2,9	3	64
66							2,7			3,2	3,2	3,3	2,7	3,1	3,1	2,6	2,8	2,9	66
68										3	3,1		2,5	2,8	2,8	2,4	2,7	2,7	68
70										2			2,2	2,4	2,4	2,1	2,4	2,4	70
72													2	2,1		1,8	2,1	2,1	72
74													1,2			1,6	1,8		74
76																1,3	1,5		76

t_242_03000_00_000

Lifting capacities • Forces de levage • Portate • Tablas de carga • Грузоподъемность



	13,3 m			17,6 m			21,9 m			26,2 m			30,5 m			34,8 m			
	22 m																		
	0°	22,5°	45°	0°	22,5°	45°	0°	22,5°	45°	0°	22,5°	45°	0°	22,5°	45°	0°	22,5°	45°	
4	10																		4
4,5	10,1																		4,5
5	10			9,7															5
6	10			9,7			9,3												6
7	9,8			9,6			9,3			9									7
8	9,7			9,5			9,2			9			8,6						8
9	9,5			9,4			9,1			8,9			8,6			8,3			9
10	9,3			9,3			9			8,8			8,5			8,3			10
11	9,1			9,1			8,9			8,7			8,4			8,2			11
12	8,8	7,6		8,9			8,7			8,6			8,3			8,1			12
14	8,3	7		8,4	7,1		8,3			8,3			8,1			7,9			14
16	7,7	6,6		8	6,7		8	6,7		8	6,7		7,8			7,7			16
18	7,2	6,1	5,2	7,5	6,3		7,6	6,3		7,7	6,4		7,6	6,3		7,5	6,3		18
20	6,6	5,7	4,9	7	5,9	5	7,2	6	5	7,3	6		7,3	6		7,3	6		20
22	6,1	5,4	4,7	6,6	5,6	4,8	6,8	5,7	4,8	7	5,8	4,8	7	5,8	4,8	7	5,8		22
24	5,7	5,1	4,6	6,2	5,3	4,6	6,4	5,4	4,7	6,7	5,5	4,7	6,7	5,6	4,7	6,8	5,6	4,7	24
26	5,3	4,8	4,4	5,8	5,1	4,5	6,1	5,2	4,5	6,3	5,3	4,6	6,4	5,3	4,6	6,5	5,4	4,6	26
28	4,8	4,6	4,4	5,4	4,8	4,4	5,7	5	4,4	6	5,1	4,5	6,1	5,2	4,5	6,3	5,2	4,5	28
30	4,4	4,5	4,4	5	4,6	4,4	5,4	4,8	4,4	5,7	4,9	4,4	5,9	5	4,4	6	5,1	4,4	30
32	4	4,4		4,6	4,5	4,4	5,1	4,6	4,4	5,4	4,8	4,3	5,6	4,8	4,4	5,8	4,9	4,4	32
34				4,3	4,4	4,4	4,8	4,5	4,4	5,2	4,6	4,3	5,4	4,7	4,3	5,5	4,8	4,3	34
36				4	4,4		4,5	4,4	4,4	4,9	4,5	4,3	5,2	4,6	4,3	5,3	4,7	4,3	36
38							4,3	4,4	4,4	4,7	4,4	4,3	4,9	4,5	4,3	5,1	4,5	4,3	38
40							4	4,4		4,4	4,4	4,3	4,7	4,4	4,3	5	4,4	4,3	40
42										4,2	4,3	4,3	4,5	4,3	4,3	4,8	4,4	4,3	42
44										4	4,3		4,3	4,3	4,3	4,6	4,3	4,3	44
46													4,1	4,3	4,3	4,4	4,3	4,3	46
48													4	4,1		4,2	4,3	4,3	48
50													3,9			4,1	4,3	4,3	50
52																4	4,2		52
54																3,9			54

t242_03010.00.000

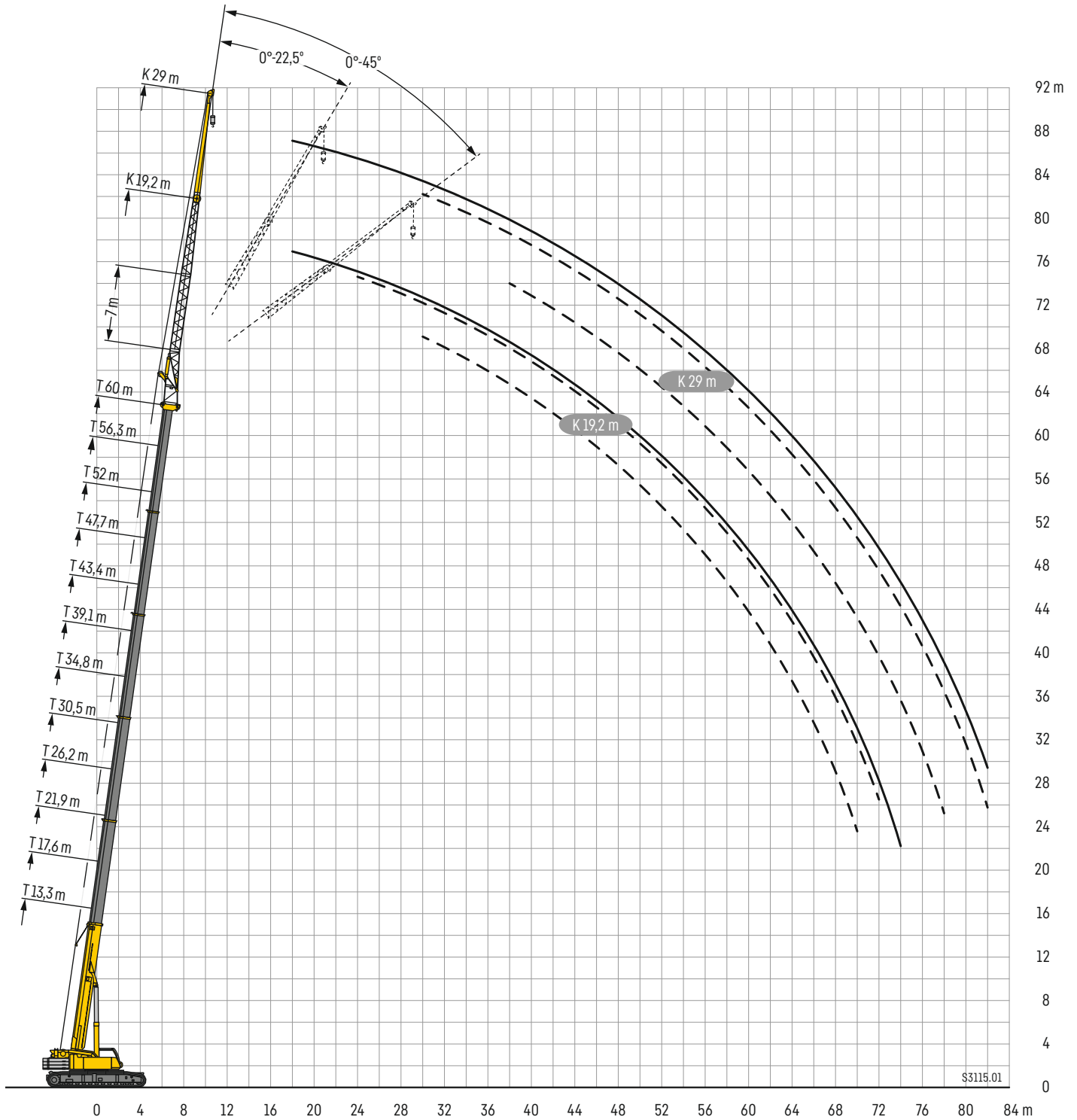
	39,1 m			43,4 m			47,7 m			52 m			56,3 m			60 m			
	22 m																		
	0°	22,5°	45°	0°	22,5°	45°	0°	22,5°	45°	0°	22,5°	45°	0°	22,5°	45°	0°	22,5°	45°	
10	8			8,3															10
11	7,9			8,2															11
12	7,8			8,1			7,8												12
14	7,7			8			7,7			7,1									14
16	7,5			7,8			7,5			7			6,4			5,9			16
18	7,3			7,6			7,4			6,9			6,3			5,8			18
20	7,1	6		7,4	6,2		7,2			6,8			6,2			5,7			20
22	6,9	5,8		7,2	6		7	5,9		6,6	5,7		6,1			5,7			22
24	6,7	5,6		7	5,8		6,8	5,7		6,5	5,5		6	5,2		5,6			24
26	6,5	5,4	4,5	6,8	5,6	4,6	6,7	5,5	4,6	6,4	5,4		5,9	5,1		5,5	4,9		26
28	6,2	5,2	4,5	6,6	5,4	4,5	6,5	5,4	4,5	6,2	5,2	4,4	5,8	5		5,4	4,8		28
30	6	5,1	4,4	6,4	5,3	4,4	6,3	5,2	4,4	6	5,1	4,4	5,6	4,9	4,3	5,3	4,7		30
32	5,8	4,9	4,3	6,2	5,1	4,4	6,1	5,1	4,4	5,9	5	4,3	5,5	4,8	4,2	5,2	4,6	4,2	32
34	5,6	4,8	4,3	5,9	5	4,3	5,9	4,9	4,3	5,7	4,9	4,3	5,4	4,7	4,2	5,1	4,5	4,1	34
36	5,4	4,7	4,3	5,7	4,8	4,3	5,7	4,8	4,3	5,5	4,8	4,2	5,3	4,6	4,2	5	4,5	4,1	36
38	5,2	4,6	4,2	5,5	4,7	4,3	5,5	4,7	4,2	5,4	4,7	4,2	5,2	4,5	4,1	4,9	4,4	4,1	38
40	5,1	4,5	4,2	5,4	4,6	4,2	5,4	4,6	4,2	5,3	4,6	4,2	5	4,4	4,1	4,8	4,3	4,1	40
42	4,9	4,4	4,2	5,2	4,5	4,2	5,2	4,5	4,2	5,1	4,5	4,2	4,9	4,4	4,1	4,7	4,3	4,1	42
44	4,7	4,3	4,2	5	4,4	4,2	5,1	4,5	4,2	5	4,4	4,2	4,8	4,3	4,1	4,5	4,2	4,1	44
46	4,5	4,3	4,2	4,9	4,4	4,2	4,9	4,4	4,2	4,9	4,3	4,2	4,7	4,3	4,1	4,3	4,2	4,1	46
48	4,2	4,2	4,2	4,7	4,3	4,2	4,7	4,3	4,2	4,6	4,3	4,2	4,6	4,2	4,1	4,1	4,1	4,1	48
50	4	4,1	4,2	4,6	4,3	4,2	4,6	4,3	4,2	4,5	4,2	4,2	4,3	4,2	3,9	4	4	4	50
52	3,9	3,9	4	4,2	4,2	4,2	4,2	4,2	4,2	4,3	4,2	4,2	3,8	4,1	4,1	3,7	3,9	4	52
54	3,7	3,7	3,9	4	4,2	4,2	3,9	4,2	4,2	3,9	4,1	4,1	3,4	4	4,1	3,3	3,7	3,9	54
56	3,5	3,6		3,8	3,8	4	3,7	3,9	4,1	3,5	4	4,1	3	3,6	4	2,8	3,5	3,7	56
58	3,4			3,7	3,7	3,9	3,5	3,6	3,7	3,1	3,6	3,9	2,6	3,2	3,5	2,5	3,1	3,4	58
60				3,5	3,6		3,2	3,5	3,5	2,8	3,2	3,4	2,2	2,8	3	2,1	2,7	3	60
62				3,4			2,9	3,2	3,1	2,5	2,9	3	1,9	2,4	2,6	1,8	2,3	2,6	62
64							2,6	2,8		2,2	2,5	2,5	1,6	2	2,2	1,5	2	2,2	64
66							2,4			1,9	2,2	2,1	1,3	1,7	1,8	1,2	1,6	1,8	66
68										1,6	1,8		1,1	1,4	1,4	0,9	1,3	1,5	68
70										1,4			0,8	1,1	1	0,7	1	1,1	70
72														0,8		0,7		0,7	72

t242_03010.00.000

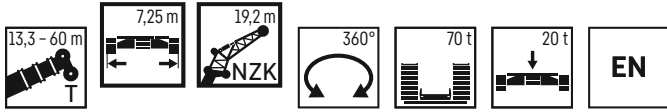
Hubhöhen

TNZK

Lifting heights • Hauteurs de levage • Altezze di sollevamento • Alturas de elevación • Высота подъема



Lifting capacities • Forces de levage • Portate • Tablas de carga • Грузоподъемность



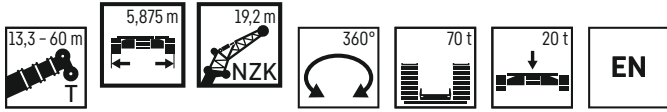
	13,3 m			17,6 m			21,9 m			26,2 m			30,5 m			34,8 m			
	19,2 m																		
	0°	22,5°	45°	0°	22,5°	45°	0°	22,5°	45°	0°	22,5°	45°	0°	22,5°	45°	0°	22,5°	45°	
4,5	19,7			18,5															4,5
5	19,5			18,3															5
6	18,8			18															6
7	18			17,5															7
8	17,2			17															8
9	16,4			16,4															9
10	15,6			15,8															10
11	14,7			15,1															11
12	13,7	10,8		14,4	10,3														12
14	11,6	9,2		12,8	9,4														14
16	9,9	8,4	7,3	11,2	8,7														16
18	8,6	7,7	6,9	9,8	8	7													18
20	7,5	7,1	6,5	8,6	7,5	6,6													20
22	6,6	6,6	6,2	7,7	7	6,3													22
24	5,9	6,2	6	6,9	6,5	6,1													24
26	5,3	5,8	5,8	6,2	6,2	5,9													26
28	4,8	5,6	5,8	5,7	5,9	5,8													28
30	4,4	5,4		5,2	5,6	5,8													30
32				4,8	5,4														32
34				4,4	5,3														34
36																			36
38																			38
40																			40
42																			42
44																			44
46																			46
48																			48
50																			50

t_242_02000_00_000

	39,1 m			43,4 m			47,7 m			52 m			56,3 m			60 m			
	19,2 m																		
	0°	22,5°	45°	0°	22,5°	45°	0°	22,5°	45°	0°	22,5°	45°	0°	22,5°	45°	0°	22,5°	45°	
11	11,9			12,7															11
12	11,8			12,5															12
14	11,5			12,2															14
16	11,1			11,8															16
18	10,7	8,1		11,4	8,5														18
20	10,2	7,8		11	8,2														20
22	9,7	7,4	6,4	10,5	7,8														22
24	9,2	7,1	6,2	10	7,5	6,4													24
26	8,8	6,8	6,1	9,5	7,2	6,2													26
28	8,3	6,6	6	9	6,9	6,1													28
30	7,7	6,4	5,9	8,5	6,7	6													30
32	7,2	6,2	5,8	8,1	6,4	5,9													32
34	6,7	6	5,7	7,6	6,2	5,8													34
36	6,3	5,8	5,6	7,2	6	5,7													36
38	5,9	5,6	5,6	6,8	5,9	5,6													38
40	5,5	5,4	5,5	6,4	5,7	5,6													40
42	5,2	5,2	5,3	6,1	5,6	5,6													42
44	4,8	4,9	5	5,8	5,5	5,6													44
46	4,6	4,6	4,7	5,5	5,3	5,6													46
48	4,3	4,4	4,5	5,2	5,2	5,6													48
50	4,1	4,1	4,3	5	5,2	5,6													50
52	3,9	4		4,8	5,1	5,6													52
54	3,7			4,6	5	5,4													54
56	2,6			4,5	4,8														56
58				4	4,4														58
60				2,6															60
62																			62
64																			64
66																			66
68																			68
70																			70
72																			72
74																			74

t_242_02000_00_000

Lifting capacities • Forces de levage • Portate • Tablas de carga • Грузоподъемность



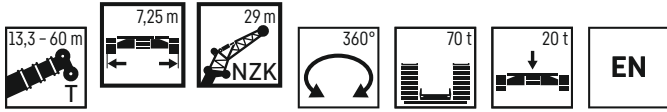
	13,3 m			17,6 m			21,9 m			26,2 m			30,5 m			34,8 m			
	19,2 m																		
	0°	22,5°	45°	0°	22,5°	45°	0°	22,5°	45°	0°	22,5°	45°	0°	22,5°	45°	0°	22,5°	45°	
4,5	19,7			18,5															4,5
5	19,5			18,3						16,6									5
6	18,8			18						16,4			15,5						6
7	18			17,5						16,2			15,3			14,1			7
8	17,2			17						15,9			15,1			13,9		13,2	8
9	16,4			16,4						15,5			14,9			13,8		13,1	9
10	15,6			15,8						15,1			14,7			13,6		13	10
11	14,7	10,8		15,1						14,7			14,4			13,5		12,8	11
12	13,7	10,2		14,4	10,3					14,1			13,9			13,2		12,6	12
14	11,6	9,2		12,8	9,4			9,4		13			13,1	9,5		12,6		12,2	14
16	9,9	8,4	7,3	11,2	8,7			11,8	8,7				12,1	8,8		11,9	8,8		16
18	8,6	7,7	6,9	9,8	8	7		10,6	8,1	7			11,2	8,3		11,2	8,3		18
20	7,5	7,1	6,5	8,6	7,5	6,6		9,4	7,6	6,7			10,2	7,8	6,7	10,4	7,8	6,7	20
22	6,6	6,6	6,2	7,7	7	6,3		8,5	7,2	6,4			9,2	7,4	6,4	9,6	7,4	6,4	22
24	5,9	6,2	6	6,9	6,5	6,1		7,7	6,8	6,2			8,4	7	6,2	8,9	7,1	6,2	24
26	5,3	5,8	5,8	6,2	6,2	5,9		7	6,4	6			7,7	6,7	6,1	8,2	6,7	6,1	26
28	4,8	5,6	5,8	5,7	5,9	5,8		6,4	6,1	5,9			7,1	6,4	5,9	7,5	6,5	5,9	28
30	4,4	5,4		5,2	5,6	5,8		5,9	5,9	5,8			6,5	6,1	5,8	7	6,2	5,8	30
32				4,8	5,4			5,4	5,7	5,8			6	5,9	5,7	6,5	6	5,7	32
34				4,4	5,3			5	5,5	5,8			5,6	5,7	5,7	6,1	5,8	5,7	34
36								4,7	5,3				5,2	5,5	5,7	5,7	5,6	5,7	36
38								4,4					4,9	5,4	5,7	5,4	5,4	5,5	38
40													4,6	5,3		5,1	5,1	5,2	40
42													4,4			4,8	4,8	5	42
44																4,5	4,6		44
46																4,4			46
48																	4,5	4,6	48
50																	4,4		50

t_242_02010_00_000

	39,1 m			43,4 m			47,7 m			52 m			56,3 m			60 m			
	19,2 m																		
	0°	22,5°	45°	0°	22,5°	45°	0°	22,5°	45°	0°	22,5°	45°	0°	22,5°	45°	0°	22,5°	45°	
11	11,9			12,7															11
12	11,8			12,5															12
14	11,5			12,2						11,3			10,1						14
16	11,1			11,8						11			9,9			8,4			16
18	10,7	8,1		11,4	8,5					10,7			9,7			8,2		7,1	18
20	10,2	7,8		11	8,2					10,5	8		9,4			8,1		7	20
22	9,7	7,4	6,4	10,5	7,8					10,1	7,7		9,2	7,4		7,9		6,8	22
24	9,2	7,1	6,2	10	7,5	6,4				9,8	7,4	6,3	9	7,1		7,8		6,7	24
26	8,8	6,8	6,1	9,5	7,2	6,2				9,3	7,1	6,2	8,7	6,9	6	7,6	6,5	6,6	26
28	8,3	6,6	6	9	6,9	6,1				8,9	6,9	6	8,5	6,7	5,9	7,6	6,4	5,8	28
30	7,7	6,4	5,9	8,5	6,7	6				8,5	6,6	5,9	8,1	6,5	5,8	7,4	6,2	5,7	30
32	7,2	6,2	5,8	8,1	6,4	5,9				8,2	6,4	5,8	7,8	6,3	5,7	7,3	6	5,6	32
34	6,7	6	5,7	7,6	6,2	5,8				7,8	6,2	5,7	7,5	6,1	5,6	7,1	5,9	5,5	34
36	6,3	5,8	5,6	7,2	6	5,7				7,4	6	5,7	7,2	5,9	5,6	6,8	5,7	5,5	36
38	5,9	5,6	5,6	6,8	5,9	5,6				7	5,9	5,6	6,9	5,8	5,5	6,6	5,6	5,4	38
40	5,5	5,4	5,5	6,4	5,7	5,6				6,7	5,7	5,6	6,6	5,7	5,5	6,2	5,5	5,4	40
42	5,2	5,2	5,3	6,1	5,6	5,6				6,2	5,6	5,5	6,2	5,5	5,5	5,9	5,4	5,4	42
44	4,8	4,9	5	5,8	5,5	5,6				5,9	5,5	5,5	5,5	5,4	5,4	5,6	5,3	5,3	44
46	4,6	4,6	4,7	5,5	5,3	5,6				5,5	5,4	5,5	5,2	5,3	5,4	5,1	5,2	5,2	46
48	4,3	4,4	4,5	4,9	5,2	5,6				4,9	5,2	5,5	4,9	5	5,4	4,5	5	5,1	48
50	4,1	4,1	4,3	4,4	4,9	5,2				4,4	5	5,3	4,5	4,7	5	4	4,7	4,9	50
52	3,9	4		4,2	4,4	4,6				4,1	4,4	4,8	4,1	4,5	4,6	3,5	4,1	4,6	52
54	3,7			4,1	4,1	4,2				3,9	4	4,2	3,6	4,1	4,4	3,1	3,7	4,1	54
56	2,6			3,9	3,9					3,7	3,8	3,9	3,2	3,7	4	2,7	3,2	3,6	56
58				3,8	3,8					3,3	3,6	3,7	2,9	3,3	3,5	2,3	2,8	3,1	58
60				2,6						3	3,2		2,5	2,9	3	2	2,4	2,7	60
62										2,7	2,9		2,2	2,5	2,6	1,6	2	2,2	62
64										2,1			1,9	2,2		1,3	1,7	1,8	64
66													1,7			1,1	1,4	1,4	66
68													1,4			0,8	1	1	68
70																	0,8		70

t_242_02010_00_000

Lifting capacities • Forces de levage • Portate • Tablas de carga • Грузоподъемность



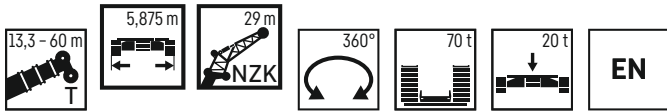
	13,3 m			17,6 m			21,9 m			26,2 m			30,5 m			34,8 m			
	29 m																		
	0°	22,5°	45°	0°	22,5°	45°	0°	22,5°	45°	0°	22,5°	45°	0°	22,5°	45°	0°	22,5°	45°	
6	7,8			7,5															6
7	7,8			7,5			7,1												7
8	7,7			7,5			7,1			6,9									8
9	7,7			7,5			7,1			6,8			6,5						9
10	7,6			7,4			7,1			6,8			6,5			6,2			10
11	7,5			7,3			7			6,8			6,4			6,2			11
12	7,3			7,2			6,9			6,7			6,4			6,1			12
14	6,9			6,9			6,7			6,6			6,3			6,1			14
16	6,4	5,2		6,5			6,4			6,3			6,1			6			16
18	5,9	4,8		6,1	4,8		6			6			5,9			5,8			18
20	5,4	4,4		5,6	4,5		5,7	4,5		5,7	4,5		5,6			5,6			20
22	4,9	4,1		5,2	4,2		5,3	4,2		5,4	4,2		5,4	4,2		5,3	4,2		22
24	4,5	3,9	3,3	4,8	4		5	4		5,1	4		5,1	4		5,1	4		24
26	4,2	3,6	3,2	4,4	3,8	3,2	4,6	3,8	3,2	4,8	3,8		4,8	3,9		4,9	3,9		26
28	3,8	3,4	3	4,1	3,6	3,1	4,3	3,6	3,1	4,5	3,7	3,1	4,6	3,7	3,1	4,6	3,7		28
30	3,5	3,2	2,9	3,9	3,4	3	4,1	3,5	3	4,3	3,5	3	4,3	3,6	3	4,4	3,6	3	30
32	3,2	3,1	2,8	3,6	3,2	2,9	3,8	3,3	2,9	4	3,4	2,9	4,1	3,4	2,9	4,2	3,4	2,9	32
34	3	3	2,8	3,3	3,1	2,8	3,6	3,2	2,8	3,8	3,3	2,8	3,9	3,3	2,8	4	3,3	2,8	34
36	2,8	2,8	2,7	3,1	3	2,7	3,4	3,1	2,8	3,6	3,1	2,8	3,7	3,2	2,8	3,9	3,2	2,8	36
38	2,6	2,8		2,9	2,9	2,7	3,2	2,9	2,7	3,5	3	2,7	3,6	3,1	2,7	3,7	3,1	2,7	38
40	2,4			2,7	2,8	2,7	3	2,9	2,7	3,3	2,9	2,7	3,4	3	2,7	3,6	3	2,7	40
42				2,6	2,7		2,8	2,8	2,7	3,1	2,9	2,7	3,3	2,9	2,7	3,4	3	2,7	42
44				2,4			2,7	2,7	2,7	2,9	2,8	2,7	3,1	2,8	2,7	3,3	2,9	2,6	44
46							2,6	2,7		2,8	2,7	2,7	3	2,8	2,7	3,2	2,8	2,6	46
48							2,4			2,7	2,7	2,7	2,9	2,7	2,7	3	2,7	2,6	48
50										2,5	2,7		2,7	2,7	2,7	2,9	2,7	2,6	50
52										2,5			2,6	2,7	2,7	2,8	2,7	2,6	52
54													2,5	2,7		2,7	2,6	2,6	54
56													2,4			2,6	2,6	2,6	56
58																2,5	2,6	2,6	58
60																2,4	2,6		60

t_242_05010_00_000

	39,1 m			43,4 m			47,7 m			52 m			56,3 m			60 m			
	29 m																		
	0°	22,5°	45°	0°	22,5°	45°	0°	22,5°	45°	0°	22,5°	45°	0°	22,5°	45°	0°	22,5°	45°	
11	5,9																		11
12	5,8			6,1															12
14	5,8			6			5,7												14
16	5,7			5,9			5,6			5,2			4,6						16
18	5,6			5,9			5,6			5,1			4,6			4,2			18
20	5,4			5,7			5,5			5,1			4,5			4,1			20
22	5,2			5,5			5,4			5			4,5			4,1			22
24	5	4		5,3	4,1		5,2			4,8			4,4			4			24
26	4,8	3,8		5,1	4		5	3,9		4,7			4,3			4			26
28	4,6	3,7		4,9	3,8		4,8	3,8		4,6	3,7		4,2	3,5		3,9			28
30	4,4	3,6		4,7	3,7		4,6	3,7		4,4	3,6		4,1	3,4		3,8	3,3		30
32	4,2	3,5	2,9	4,5	3,6	2,9	4,5	3,6	2,9	4,3	3,5		4	3,3		3,8	3,2		32
34	4,1	3,3	2,8	4,3	3,5	2,9	4,3	3,5	2,9	4,1	3,4	2,8	3,9	3,3		3,7	3,2		34
36	3,9	3,2	2,8	4,2	3,4	2,8	4,1	3,4	2,8	4	3,3	2,8	3,8	3,2	2,7	3,6	3,1		36
38	3,8	3,1	2,7	4	3,3	2,8	4	3,3	2,8	3,9	3,2	2,7	3,7	3,1	2,7	3,5	3	2,6	38
40	3,6	3,1	2,7	3,8	3,2	2,7	3,9	3,2	2,7	3,8	3,1	2,7	3,6	3	2,6	3,5	3	2,6	40
42	3,5	3	2,7	3,7	3,1	2,7	3,7	3,1	2,7	3,7	3	2,6	3,5	3	2,6	3,4	2,9	2,6	42
44	3,4	2,9	2,6	3,6	3	2,6	3,6	3	2,6	3,5	3	2,6	3,4	2,9	2,6	3,3	2,8	2,5	44
46	3,2	2,8	2,6	3,4	2,9	2,6	3,5	2,9	2,6	3,4	2,9	2,6	3,3	2,8	2,5	3,2	2,8	2,5	46
48	3,1	2,8	2,6	3,3	2,9	2,6	3,4	2,9	2,6	3,3	2,8	2,6	3,2	2,8	2,5	3,2	2,7	2,5	48
50	3	2,7	2,6	3,2	2,8	2,6	3,3	2,8	2,6	3,2	2,8	2,5	3,2	2,7	2,5	3,1	2,7	2,5	50
52	2,9	2,7	2,6	3,1	2,7	2,6	3,2	2,8	2,6	3,1	2,7	2,5	3,1	2,7	2,5	3	2,6	2,5	52
54	2,8	2,6	2,6	3	2,7	2,6	3,1	2,7	2,6	3,1	2,7	2,5	3	2,6	2,5	2,9	2,6	2,5	54
56	2,7	2,6	2,6	2,9	2,6	2,6	3	2,7	2,6	3	2,7	2,5	2,9	2,6	2,5	2,9	2,6	2,5	56
58	2,6	2,6	2,6	2,8	2,6	2,6	2,9	2,6	2,6	2,9	2,6	2,5	2,9	2,6	2,5	2,8	2,5	2,5	58
60	2,5	2,6	2,6	2,7	2,6	2,6	2,8	2,6	2,6	2,8	2,6	2,5	2,8	2,6	2,5	2,7	2,5	2,5	60
62	2,5	2,6		2,6	2,6	2,6	2,7	2,6	2,6	2,8	2,6	2,5	2,8	2,5	2,5	2,6	2,5	2,5	62
64	2,4			2,6	2,6	2,6	2,7	2,6	2,6	2,7	2,5	2,5	2,7	2,5	2,5	2,5	2,5	2,5	64
66				2,5	2,6		2,6	2,6	2,6	2,7	2,5	2,5	2,7	2,5	2,5	2,4	2,4	2,5	66
68				2,4			2,5	2,6	2,6	2,6	2,5	2,5	2,5	2,5	2,5	2,3	2,4	2,5	68
70				1,1			2,5	2,5		2,5	2,5	2,5	2,3	2,5	2,5	2,1	2,3	2,4	70
72							2,2			2,4	2,5	2,5	2	2,4	2,5	1,9	2,2	2,3	72
74							0,8			2,3	2,4		1,8	2,2	2,2	1,6	2	2,1	74
76										1,8			1,5	1,9	1,8	1,4	1,8	1,9	76
78													1,3	1,6		1,2	1,5	1,5	78
80													1			0,9	1,2		80
82																0,7	1		82

t_242_05010_00_000

Lifting capacities • Forces de levage • Portate • Tablas de carga • Грузоподъемность



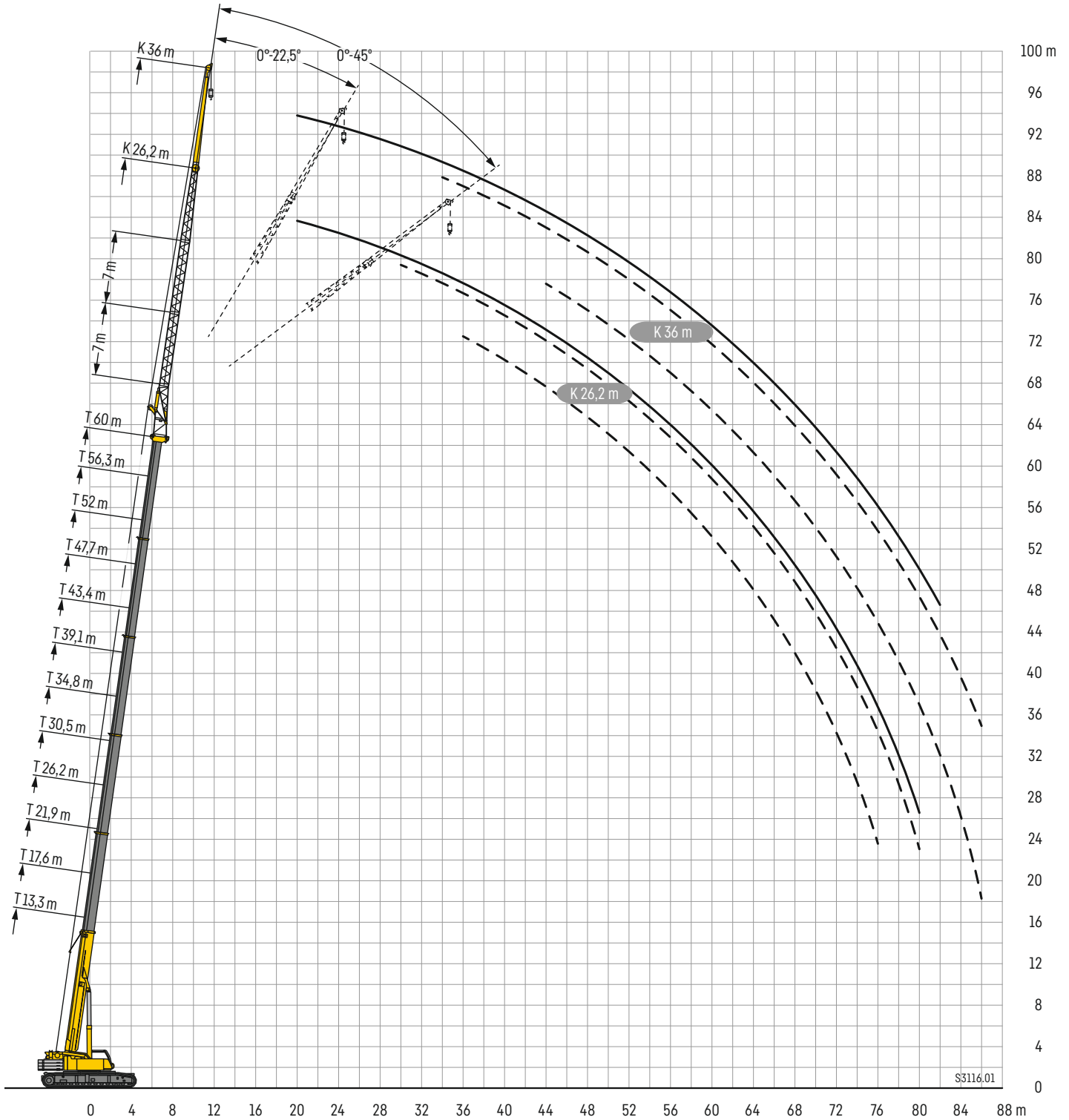
	13,3 m			17,6 m			21,9 m			26,2 m			30,5 m			34,8 m			
	29 m																		
	0°	22,5°	45°	0°	22,5°	45°	0°	22,5°	45°	0°	22,5°	45°	0°	22,5°	45°	0°	22,5°	45°	
6	7,8			7,5															6
7	7,8			7,5															7
8	7,7			7,5						6,9									8
9	7,7			7,5						7,1				6,5					9
10	7,6			7,4						7,1				6,5				6,2	10
11	7,5			7,3						7				6,4				6,2	11
12	7,3			7,2						6,9				6,4				6,1	12
14	6,9			6,9						6,7				6,3				6,1	14
16	6,4	5,2		6,5						6,4				6,1				6	16
18	5,9	4,8		6,1	4,8					6				5,9				5,8	18
20	5,4	4,4		5,6	4,5					5,7	4,5			5,7	4,5			5,6	20
22	4,9	4,1		5,2	4,2					5,3	4,2			5,4	4,2			5,4	22
24	4,5	3,9	3,3	4,8	4					5	4			5,1	4			5,1	24
26	4,2	3,6	3,2	4,4	3,8	3,2				4,6	3,8	3,2		4,8	3,8			4,8	26
28	3,8	3,4	3	4,1	3,6	3,1				4,3	3,6	3,1		4,5	3,7	3,1		4,6	28
30	3,5	3,2	2,9	3,9	3,4	3				4,1	3,5	3		4,3	3,5	3		4,4	30
32	3,2	3,1	2,8	3,6	3,2	2,9				3,8	3,3	2,9		4	3,4	2,9		4,2	32
34	3	3	2,8	3,3	3,1	2,8				3,6	3,2	2,8		3,8	3,3	2,8		4	34
36	2,8	2,8	2,7	3,1	3	2,7				3,4	3,1	2,8		3,6	3,1	2,8		3,9	36
38	2,6	2,8		2,9	2,9	2,7				3,2	2,9	2,7		3,5	3	2,7		3,7	38
40	2,4			2,7	2,8	2,7				3	2,9	2,7		3,3	2,9	2,7		3,4	40
42				2,6	2,7					2,8	2,8	2,7		3,1	2,9	2,7		3,3	42
44				2,4						2,7	2,7	2,7		2,9	2,8	2,7		3,1	44
46										2,6	2,7			2,8	2,7	2,7		3	46
48										2,4				2,7	2,7	2,7		2,9	48
50														2,5	2,7			2,7	50
52																		2,6	52
54																		2,5	54
56																		2,4	56
58																			58
60																			60

t_242_05010_00_000

	39,1 m			43,4 m			47,7 m			52 m			56,3 m			60 m				
	29 m																			
	0°	22,5°	45°	0°	22,5°	45°	0°	22,5°	45°	0°	22,5°	45°	0°	22,5°	45°	0°	22,5°	45°		
11	5,9																		11	
12	5,8			6,1															12	
14	5,8			6						5,7									14	
16	5,7			5,9						5,6				5,2				4,6	16	
18	5,6			5,9						5,6				5,1				4,6	18	
20	5,4			5,7						5,5				5,1				4,5	20	
22	5,2			5,5						5,4				5				4,5	22	
24	5	4		5,3	4,1					5,2				4,8				4,4	24	
26	4,8	3,8		5,1	4					5	3,9			4,7				4,3	26	
28	4,6	3,7		4,9	3,8					4,8	3,8			4,6	3,7			4,2	28	
30	4,4	3,6		4,7	3,7					4,6	3,7			4,4	3,6			4,1	30	
32	4,2	3,5	2,9	4,5	3,6	2,9				4,5	3,6	2,9		4,3	3,5			4	32	
34	4,1	3,3	2,8	4,3	3,5	2,9				4,3	3,5	2,9		4,1	3,4	2,8		3,9	34	
36	3,9	3,2	2,8	4,2	3,4	2,8				4,1	3,4	2,8		4	3,3	2,8		3,8	36	
38	3,8	3,1	2,7	4	3,3	2,8				4	3,3	2,8		3,9	3,2	2,7		3,7	38	
40	3,6	3,1	2,7	3,8	3,2	2,7				3,9	3,2	2,7		3,8	3,1	2,7		3,6	40	
42	3,5	3	2,7	3,7	3,1	2,7				3,7	3,1	2,7		3,7	3	2,6		3,5	42	
44	3,4	2,9	2,6	3,6	3	2,6				3,6	3	2,6		3,5	3	2,6		3,4	44	
46	3,2	2,8	2,6	3,4	2,9	2,6				3,5	2,9	2,6		3,4	2,9	2,6		3,4	46	
48	3,1	2,8	2,6	3,3	2,9	2,6				3,4	2,9	2,6		3,3	2,8	2,6		3,2	48	
50	3	2,7	2,6	3,2	2,8	2,6				3,3	2,8	2,6		3,2	2,8	2,5		3,2	50	
52	2,9	2,7	2,6	3,1	2,7	2,6				3,2	2,8	2,6		3,1	2,7	2,5		3,1	52	
54	2,8	2,6	2,6	3	2,7	2,6				3,1	2,7	2,6		3,1	2,7	2,5		3	54	
56	2,7	2,6	2,6	2,9	2,6	2,6				3	2,7	2,6		3	2,7	2,5		2,9	56	
58	2,6	2,6	2,6	2,8	2,6	2,6				2,9	2,6	2,6		2,9	2,6	2,5		2,7	58	
60	2,5	2,6	2,6	2,7	2,6	2,6				2,8	2,6	2,6		2,8	2,6	2,5		2,6	60	
62	2,5	2,6		2,6	2,6	2,6				2,7	2,6	2,6		2,6	2,5	2		2,5	62	
64	2,4			2,5	2,6	2,6				2,6	2,5	2,6		2,3	2,5	2,5		1,7	64	
66				2,5	2,6					2,4	2,5	2,6		2	2,4	2,5	1,5		2,1	66
68				2,4						2,2	2,5	2,5		1,7	2,2	2,3	1,2		1,7	68
70				1,1						1,9	2,2			1,5	1,9	1,9	0,9		1,4	70
72										1,7				1,2	1,6	1,5	0,7		1,1	72
74										0,8				1	1,3				0,9	74
76														0,8						76

t_242_05010_00_000

Lifting heights - Hauteurs de levage - Altezze di sollevamento - Alturas de elevación - Высота подъема



Lifting capacities • Forces de levage • Portate • Tablas de carga • Грузоподъемность



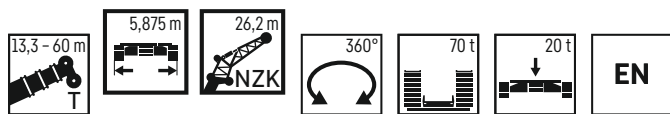
	13,3 m			17,6 m			21,9 m			26,2 m			30,5 m			34,8 m			
	0°	22,5°	45°	0°	22,5°	45°	0°	22,5°	45°	0°	22,5°	45°	0°	22,5°	45°	0°	22,5°	45°	
6	12,2			11,5															6
7	11,9			11,3			10,4												7
8	11,6			11,1			10,3			9,8									8
9	11,1			10,9			10,2			9,7			9						9
10	10,6			10,5			10			9,6			9			8,5			10
11	10			10,1			9,7			9,4			8,8			8,4			11
12	9,4			9,6			9,3			9,1			8,7			8,3			12
14	8,3			8,6			8,5			8,5			8,2			8			14
16	7,4	5,7		7,8	5,7		7,8			7,9			7,7			7,6			16
18	6,6	5,1		7	5,2		7,2	5,2		7,3	5,3		7,2			7,2			18
20	5,8	4,7		6,3	4,8		6,5	4,9		6,8	4,9		6,7	4,9		6,8	4,9		20
22	5,1	4,4	3,9	5,7	4,5		6	4,5		6,2	4,6		6,3	4,6		6,3	4,6		22
24	4,5	4,1	3,7	5,1	4,2	3,7	5,5	4,3	3,8	5,8	4,3		5,9	4,4		6	4,4		24
26	4,1	3,8	3,5	4,6	4	3,6	5	4,1	3,6	5,4	4,1	3,6	5,5	4,1	3,6	5,6	4,2		26
28	3,8	3,6	3,4	4,2	3,8	3,5	4,6	3,9	3,5	4,9	3,9	3,5	5,1	4	3,5	5,3	4	3,5	28
30	3,5	3,4	3,3	3,9	3,6	3,4	4,2	3,7	3,4	4,6	3,8	3,4	4,8	3,8	3,4	5	3,9	3,4	30
32	3,2	3,3	3,2	3,6	3,4	3,3	3,9	3,5	3,3	4,2	3,6	3,3	4,5	3,7	3,3	4,7	3,7	3,3	32
34	3	3,1	3,2	3,3	3,3	3,2	3,7	3,4	3,2	4	3,5	3,3	4,2	3,5	3,3	4,4	3,6	3,3	34
36	2,8	3,1		3,1	3,2	3,2	3,4	3,3	3,2	3,7	3,4	3,2	4	3,4	3,2	4,2	3,5	3,2	36
38				2,9	3,1	3,2	3,2	3,2	3,2	3,5	3,3	3,2	3,7	3,3	3,2	4	3,4	3,2	38
40				2,8	3,1		3	3,1	3,2	3,3	3,2	3,1	3,5	3,2	3,1	3,8	3,3	3,1	40
42							2,9	3	3,2	3,1	3,1	3,1	3,4	3,1	3,1	3,6	3,2	3,1	42
44							2,7	3		3	3	3,1	3,2	3,1	3,1	3,4	3,1	3,1	44
46										2,8	3		3	3	3,1	3,2	3	3,1	46
48										2,7	3		2,9	3	3,1	3,1	3	3,1	48
50										2,6			2,8	3		3	2,9	3,1	50
52													2,7	3		2,9	2,9	3,1	52
54													2,6			2,8	2,9		54
56																2,7	2,9		56
58																2,6			58

t_242_04000_00_000

	39,1 m			43,4 m			47,7 m			52 m			56,3 m			60 m			
	0°	22,5°	45°	0°	22,5°	45°	0°	22,5°	45°	0°	22,5°	45°	0°	22,5°	45°	0°	22,5°	45°	
12	7,8			8,2															12
14	7,6			8			7,5												14
16	7,3			7,8			7,3			6,6									16
18	6,9			7,5			7,1			6,4			5,5						18
20	6,6			7,1			6,8			6,3			5,3			4,6			20
22	6,2	4,5		6,7	4,8		6,5			6,1			5,2			4,5			22
24	5,9	4,3		6,4	4,5		6,2	4,5		5,8			5,2			4,4			24
26	5,6	4,2		6	4,3		5,9	4,3		5,6			5			4,4			26
28	5,3	4	3,5	5,7	4,2		5,6	4,1		5,3	4		4,9			4,3			28
30	5	3,9	3,4	5,4	4	3,5	5,4	4	3,5	5,1	3,9		4,7	3,7		4,3	3,6		30
32	4,7	3,7	3,3	5,1	3,9	3,4	5,1	3,8	3,4	4,9	3,8	3,3	4,5	3,6		4,2	3,5		32
34	4,5	3,6	3,3	4,9	3,7	3,3	4,9	3,7	3,3	4,7	3,6	3,3	4,4	3,5	3,2	4,1	3,4		34
36	4,3	3,5	3,2	4,6	3,6	3,3	4,6	3,6	3,3	4,5	3,5	3,2	4,3	3,4	3,2	4	3,3	3,1	36
38	4,1	3,4	3,2	4,4	3,5	3,2	4,4	3,5	3,2	4,3	3,4	3,2	4,1	3,3	3,1	3,9	3,3	3,1	38
40	3,9	3,3	3,1	4,2	3,4	3,2	4,2	3,4	3,1	4,2	3,4	3,1	4	3,3	3,1	3,8	3,2	3	40
42	3,7	3,2	3,1	4	3,3	3,1	4,1	3,3	3,1	4	3,3	3,1	3,9	3,2	3	3,7	3,1	3	42
44	3,6	3,1	3,1	3,9	3,2	3,1	3,9	3,2	3,1	3,9	3,2	3	3,8	3,1	3	3,6	3,1	3	44
46	3,4	3,1	3,1	3,7	3,1	3,1	3,8	3,2	3	3,8	3,1	3	3,6	3,1	3	3,5	3	2,9	46
48	3,3	3	3,1	3,5	3,1	3	3,6	3,1	3	3,6	3,1	3	3,5	3	3	3,4	2,9	2,9	48
50	3,1	3	3,1	3,4	3	3	3,5	3	3	3,5	3	3	3,5	3	2,9	3,4	2,9	2,9	50
52	3	2,9	3,1	3,3	3	3	3,4	3	3	3,4	3	3	3,4	2,9	2,9	3,3	2,8	2,9	52
54	2,9	2,9	3,1	3,1	2,9	3	3,3	2,9	3	3,3	2,9	3	3,3	2,9	2,9	3,1	2,8	2,9	54
56	2,8	2,9		3	2,9	3	3,1	2,9	3	3,2	2,9	3	3,2	2,8	2,9	3	2,8	2,9	56
58	2,7	2,9	3,1	2,9	2,9	3	3	2,8	3	3,1	2,8	3	3,1	2,8	2,9	2,9	2,7	2,9	58
60	2,7	2,9		2,8	2,9	3	2,9	2,8	3	3	2,8	3	3	2,8	2,9	2,7	2,7	2,9	60
62	2,6			2,7	2,9		2,8	2,8	3	2,9	2,8	3	2,9	2,7	2,9	2,6	2,7	2,9	62
64				2,7	2,9		2,8	2,8	3	2,8	2,8	3	2,8	2,7	2,9	2,5	2,6	2,8	64
66				2,6	2,9		2,7	2,8		2,7	2,8	3	2,6	2,7	2,9	2,3	2,5	2,6	66
68							2,6	2,8		2,7	2,7	2,9	2,3	2,7	2,9	2,2	2,3	2,5	68
70							2,2	2,4		2,5	2,6		2,1	2,4	2,6	1,9	2,2	2,4	70
72										2,3	2,5		1,8	2,1	2,2	1,6	2,1	2,2	72
74										1,6			1,6	1,8	1,8	1,4	1,8	1,9	74
76													1,3	1,6	1,8	1,2	1,5	1,5	76
78														1,3		0,9	1,2		78
80																0,7	0,9		80

t_242_04000_00_000

Lifting capacities • Forces de levage • Portate • Tablas de carga • Грузоподъемность



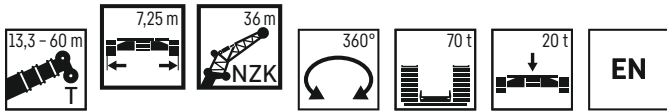
	13,3 m			17,6 m			21,9 m			26,2 m			30,5 m			34,8 m			
	0°	22,5°	45°	0°	22,5°	45°	0°	22,5°	45°	0°	22,5°	45°	0°	22,5°	45°	0°	22,5°	45°	
6	12,2			11,5			10,4												6
7	11,9			11,3															7
8	11,6			11,1			10,3			9,8									8
9	11,1			10,9			10,2			9,7			9						9
10	10,6			10,5			10			9,6			9			8,5			10
11	10			10,1			9,7			9,4			8,8			8,4			11
12	9,4			9,6			9,3			9,1			8,7			8,3			12
14	8,3			8,6			8,5			8,5			8,2			8			14
16	7,4	5,7		7,8	5,7		7,8			7,9			7,7			7,6			16
18	6,6	5,1		7	5,2		7,2	5,2		7,3	5,3		7,2			7,2			18
20	5,8	4,7		6,3	4,8		6,5	4,9		6,8	4,9		6,7	4,9		6,8	4,9		20
22	5,1	4,4	3,9	5,7	4,5		6	4,5		6,2	4,6		6,3	4,6		6,3	4,6		22
24	4,5	4,1	3,7	5,1	4,2	3,7	5,5	4,3	3,8	5,8	4,3		5,9	4,4		6	4,4		24
26	4,1	3,8	3,5	4,6	4	3,6	5	4,1	3,6	5,4	4,1		5,5	4,1	3,6	5,6	4,2		26
28	3,8	3,6	3,4	4,2	3,8	3,5	4,6	3,9	3,5	4,9	3,9	3,5	5,1	4	3,5	5,3	4	3,5	28
30	3,5	3,4	3,3	3,9	3,6	3,4	4,2	3,7	3,4	4,6	3,8	3,4	4,8	3,8	3,4	5	3,9	3,4	30
32	3,2	3,3	3,2	3,6	3,4	3,3	3,9	3,5	3,3	4,2	3,6	3,3	4,5	3,7	3,3	4,7	3,7	3,3	32
34	3	3,1	3,2	3,3	3,3	3,2	3,7	3,4	3,2	4	3,5	3,3	4,2	3,5	3,3	4,4	3,6	3,3	34
36	2,8	3,1		3,1	3,2	3,2	3,4	3,3	3,2	3,7	3,4	3,2	4	3,4	3,2	4,2	3,5	3,2	36
38				2,9	3,1	3,2	3,2	3,2	3,2	3,5	3,3	3,2	3,7	3,3	3,2	4	3,4	3,2	38
40				2,8	3,1		3	3,1	3,2	3,3	3,2	3,1	3,5	3,2	3,1	3,8	3,3	3,1	40
42							2,9	3	3,2	3,1	3,1	3,1	3,4	3,1	3,1	3,6	3,2	3,1	42
44							2,7	3		3	3	3,1	3,2	3,1	3,1	3,4	3,1	3,1	44
46										2,8	3		3	3	3,1	3,2	3	3,1	46
48										2,7	3		2,9	3	3,1	3,1	3	3,1	48
50										2,6			2,8	3		3	2,9	3,1	50
52													2,7	3		2,9	2,9	3,1	52
54													2,6			2,8	2,9		54
56																2,7	2,9		56
58																2,6			58

t_242_04010_00_000

	39,1 m			43,4 m			47,7 m			52 m			56,3 m			60 m			
	0°	22,5°	45°	0°	22,5°	45°	0°	22,5°	45°	0°	22,5°	45°	0°	22,5°	45°	0°	22,5°	45°	
12	7,8			8,2			7,5												12
14	7,6			8															14
16	7,3			7,8			7,3			6,6									16
18	6,9			7,5			7,1			6,4			5,5						18
20	6,6			7,1			6,8			6,3			5,3			4,6			20
22	6,2	4,5		6,7	4,8		6,5			6,1			5,2			4,5			22
24	5,9	4,3		6,4	4,5		6,2	4,5		5,8			5,2			4,4			24
26	5,6	4,2		6	4,3		5,9	4,3		5,6			5			4,4			26
28	5,3	4	3,5	5,7	4,2		5,6	4,1		5,3	4		4,9			4,3			28
30	5	3,9	3,4	5,4	4	3,5	5,4	4	3,5	5,1	3,9		4,7	3,7		4,3	3,6		30
32	4,7	3,7	3,3	5,1	3,9	3,4	5,1	3,8	3,4	4,9	3,8	3,3	4,5	3,6		4,2	3,5		32
34	4,5	3,6	3,3	4,9	3,7	3,3	4,9	3,7	3,3	4,7	3,6	3,3	4,4	3,5	3,2	4,1	3,4		34
36	4,3	3,5	3,2	4,6	3,6	3,3	4,6	3,6	3,3	4,5	3,5	3,2	4,3	3,4	3,2	4	3,3	3,1	36
38	4,1	3,4	3,2	4,4	3,5	3,2	4,4	3,5	3,2	4,3	3,4	3,2	4,1	3,3	3,1	3,9	3,3	3,1	38
40	3,9	3,3	3,1	4,2	3,4	3,2	4,2	3,4	3,1	4,2	3,4	3,1	4	3,3	3,1	3,8	3,2	3	40
42	3,7	3,2	3,1	4	3,3	3,1	4,1	3,3	3,1	4	3,3	3,1	3,9	3,2	3	3,7	3,1	3	42
44	3,6	3,1	3,1	3,9	3,2	3,1	3,9	3,2	3,1	3,9	3,2	3	3,8	3,1	3	3,6	3,1	3	44
46	3,4	3,1	3,1	3,7	3,1	3,1	3,8	3,2	3	3,8	3,1	3	3,6	3,1	3	3,5	3	2,9	46
48	3,3	3	3,1	3,5	3,1	3	3,6	3,1	3	3,6	3,1	3	3,5	3	3	3,4	2,9	2,9	48
50	3,1	3	3,1	3,4	3	3	3,5	3	3	3,5	3	3	3,5	3	2,9	3,4	2,9	2,9	50
52	3	2,9	3,1	3,3	3	3	3,4	3	3	3,4	3	3	3,4	2,9	2,9	3,2	2,8	2,9	52
54	2,9	2,9	3,1	3,1	2,9	3	3,2	2,9	3	3,2	2,9	3	3,2	2,9	2,9	3	2,8	2,9	54
56	2,8	2,9	3,1	3	2,9	3	3,1	2,9	3	3,1	2,9	3	2,8	2,8	2,9	2,6	2,8	2,9	56
58	2,7	2,9		2,9	2,9	3	2,9	2,8	3	3	2,8	3	2,4	2,8	2,9	2,3	2,7	2,9	58
60	2,7	2,9		2,8	2,9	3	2,9	2,8	3	2,6	2,8	3	2,1	2,7	2,9	1,9	2,6	2,9	60
62	2,6			2,7	2,9		2,8	2,8	3	2,3	2,7	3	1,8	2,4	2,9	1,6	2,3	2,8	62
64				2,6	2,9		2,5	2,8	2,9	2	2,5	2,8	1,5	2	2,4	1,3	1,9	2,4	64
66				2,6	2,8		2,2	2,5		1,7	2,2	2,4	1,2	1,7	2	1	1,6	2	66
68							2	2,2		1,5	1,8	2	0,9	1,4	1,6	0,7	1,3	1,7	68
70							1,7	1,9		1,3	1,5		0,7	1,1	1,3	1	1,3		70
72										1	1,3					0,7	1		72
74										0,8									74

t_242_04010_00_000

Lifting capacities • Forces de levage • Portate • Tablas de carga • Грузоподъемность



	13,3 m			17,6 m			21,9 m			26,2 m			30,5 m			34,8 m			
	36 m																		
	0°	22,5°	45°	0°	22,5°	45°	0°	22,5°	45°	0°	22,5°	45°	0°	22,5°	45°	0°	22,5°	45°	
7	5,6																		7
8	5,8			5,5															8
9	5,8			5,5			5,1												9
10	5,7			5,5			5,1			4,9									10
11	5,6			5,4			5,1			4,9				4,6					11
12	5,4			5,3			5			4,8				4,5			4,4		12
14	5,1			5,1			4,8			4,7				4,5			4,3		14
16	4,8			4,8			4,6			4,5				4,4			4,3		16
18	4,4			4,5			4,4			4,3				4,2			4,1		18
20	4,1	3,4		4,2			4,2			4,1				4,1			4		20
22	3,8	3,2		3,9	3,2		3,9			4				3,9			3,9		22
24	3,5	3		3,7	3		3,7	3		3,7	3			3,7			3,7		24
26	3,3	2,8		3,4	2,8		3,5	2,8		3,5	2,8			3,5	2,8		3,5	2,8	26
28	3	2,6		3,2	2,7		3,3	2,7		3,4	2,7			3,4	2,7		3,4	2,7	28
30	2,8	2,4	2,1	3	2,5		3,1	2,5		3,2	2,6			3,2	2,6		3,2	2,6	30
32	2,6	2,3	2	2,8	2,4	2	2,9	2,4	2	3	2,4			3	2,4		3,1	2,5	32
34	2,4	2,2	1,9	2,6	2,2	1,9	2,7	2,3	1,9	2,8	2,3	1,9		2,9	2,3	1,9	2,9	2,4	34
36	2,2	2	1,8	2,4	2,1	1,8	2,6	2,2	1,9	2,7	2,2	1,9		2,7	2,2	1,9	2,8	2,3	36
38	2,1	1,9	1,8	2,3	2	1,8	2,4	2,1	1,8	2,5	2,1	1,8		2,6	2,2	1,8	2,7	2,2	38
40	1,9	1,9	1,7	2,1	1,9	1,7	2,3	2	1,7	2,4	2	1,8		2,5	2,1	1,8	2,6	2,1	40
42	1,8	1,8	1,7	2	1,9	1,7	2,2	1,9	1,7	2,3	2	1,7		2,4	2	1,7	2,5	2	42
44	1,7	1,7	1,7	1,9	1,8	1,7	2,1	1,8	1,7	2,2	1,9	1,7		2,3	1,9	1,7	2,3	2	44
46	1,6	1,7		1,8	1,7	1,7	1,9	1,8	1,6	2,1	1,8	1,7		2,2	1,9	1,6	2,2	1,9	46
48				1,6	1,7		1,8	1,7	1,6	2	1,8	1,6		2,1	1,8	1,6	2,2	1,8	48
50				1,6	1,7		1,7	1,7	1,6	1,9	1,7	1,6		2	1,8	1,6	2,1	1,8	50
52					1,7		1,6	1,6		1,8	1,7	1,6		1,9	1,7	1,6	2	1,7	52
54							1,6	1,6		1,7	1,6	1,6		1,8	1,7	1,6	1,9	1,7	54
56										1,6	1,6	1,6		1,7	1,6	1,6	1,8	1,7	56
58											1,5	1,6		1,7	1,6	1,6	1,8	1,6	58
60												1,6		1,6	1,6	1,6	1,7	1,6	60
62														1,5	1,6		1,6	1,6	62
64														1,5	1,6		1,6	1,6	64
66																	1,5	1,6	66
68																	1,5		68

t.242.06000.00.000

	39,1 m			43,4 m			47,7 m			52 m			56,3 m			60 m			
	36 m																		
	0°	22,5°	45°	0°	22,5°	45°	0°	22,5°	45°	0°	22,5°	45°	0°	22,5°	45°	0°	22,5°	45°	
14	4,1			4,3															14
16	4,1			4,2			4,1			3,8									16
18	4			4,2			4			3,7				3,4					18
20	3,9			4,1			3,9			3,7				3,3			3		20
22	3,8			3,9			3,8			3,6				3,3			3		22
24	3,6			3,8			3,7			3,5				3,2			3		24
26	3,5			3,7			3,6			3,4				3,1			2,9		26
28	3,3	2,7		3,5	2,7		3,5			3,3				3,1			2,8		28
30	3,2	2,5		3,4	2,6		3,3	2,6		3,2				3			2,8		30
32	3,1	2,4		3,3	2,5		3,2	2,5		3,1	2,4			2,9			2,7		32
34	2,9	2,3		3,1	2,4		3,1	2,4		3	2,4			2,8	2,3		2,6	2,2	34
36	2,8	2,3		3	2,3		3	2,3		2,9	2,3			2,7	2,2		2,6	2,1	36
38	2,7	2,2	1,8	2,9	2,3	1,8	2,9	2,2	1,8	2,8	2,2			2,6	2,1		2,5	2,1	38
40	2,6	2,1	1,7	2,8	2,2	1,8	2,8	2,2	1,8	2,7	2,1	1,7		2,6	2,1		2,4	2	40
42	2,5	2	1,7	2,6	2,1	1,7	2,7	2,1	1,7	2,6	2,1	1,7		2,5	2	1,7	2,4	1,9	42
44	2,4	2	1,7	2,5	2	1,7	2,6	2	1,7	2,5	2	1,7		2,4	1,9	1,6	2,3	1,9	44
46	2,3	1,9	1,6	2,4	2	1,7	2,5	2	1,7	2,4	2	1,6		2,3	1,9	1,6	2,2	1,8	46
48	2,2	1,9	1,6	2,3	1,9	1,6	2,4	1,9	1,6	2,3	1,9	1,6		2,3	1,8	1,6	2,2	1,8	48
50	2,1	1,8	1,6	2,3	1,9	1,6	2,3	1,9	1,6	2,3	1,8	1,6		2,2	1,8	1,6	2,1	1,8	50
52	2	1,7	1,6	2,2	1,8	1,6	2,2	1,8	1,6	2,2	1,8	1,6		2,1	1,8	1,5	2,1	1,7	52
54	2	1,7	1,6	2,1	1,8	1,6	2,1	1,8	1,6	2,1	1,8	1,5		2,1	1,7	1,5	2	1,7	54
56	1,9	1,7	1,6	2	1,7	1,6	2,1	1,7	1,5	2	1,7	1,5		2	1,7	1,5	2	1,6	56
58	1,8	1,6	1,6	1,9	1,7	1,6	2	1,7	1,5	2	1,7	1,5		1,9	1,6	1,5	1,9	1,6	58
60	1,8	1,6	1,6	1,9	1,6	1,6	1,9	1,7	1,5	1,9	1,6	1,5		1,9	1,6	1,5	1,8	1,6	60
62	1,7	1,6	1,6	1,8	1,6	1,6	1,9	1,6	1,5	1,9	1,6	1,5		1,8	1,6	1,5	1,8	1,6	62
64	1,7	1,6	1,6	1,8	1,6	1,6	1,8	1,6	1,5	1,8	1,6	1,5		1,8	1,6	1,5	1,8	1,5	64
66	1,6	1,6	1,6	1,7	1,6	1,6	1,8	1,6	1,5	1,8	1,6	1,5		1,7	1,5	1,5	1,7	1,5	66
68	1,6	1,6		1,7	1,6	1,6	1,7	1,5	1,5	1,7	1,5	1,5		1,7	1,5	1,5	1,7	1,5	68
70	1,5	1,6		1,6	1,6	1,6	1,7	1,5	1,5	1,7	1,5	1,5		1,7	1,5	1,5	1,6	1,5	70
72	1,5	1,6		1,6	1,6		1,6	1,5	1,5	1,6	1,5	1,5		1,6	1,5	1,5	1,6	1,5	72
74				1,5	1,6		1,6	1,5	1,5	1,6	1,5	1,5		1,6	1,5	1,5	1,5	1,5	74
76				1,5			1,5	1,5	1,5	1,5	1,5	1,5		1,5	1,5	1,5	1,4	1,4	76
78							1,5	1,5		1,5	1,5	1,5		1,4	1,5	1,5	1,2	1,4	78
80							1,1	1,5		1,5	1,5	1,5		1,1	1,5	1,5	1	1,4	80
82										1,4	1,5			0,9	1,3	1,3	0,8	1,2	82
84														1	1		1	1	84
86														0,7	0,8		0,7	0,7	86

t.242.06000.00.000

Traglasten

TNZK

Lifting capacities • Forces de levage • Portate • Tablas de carga • Грузоподъемность



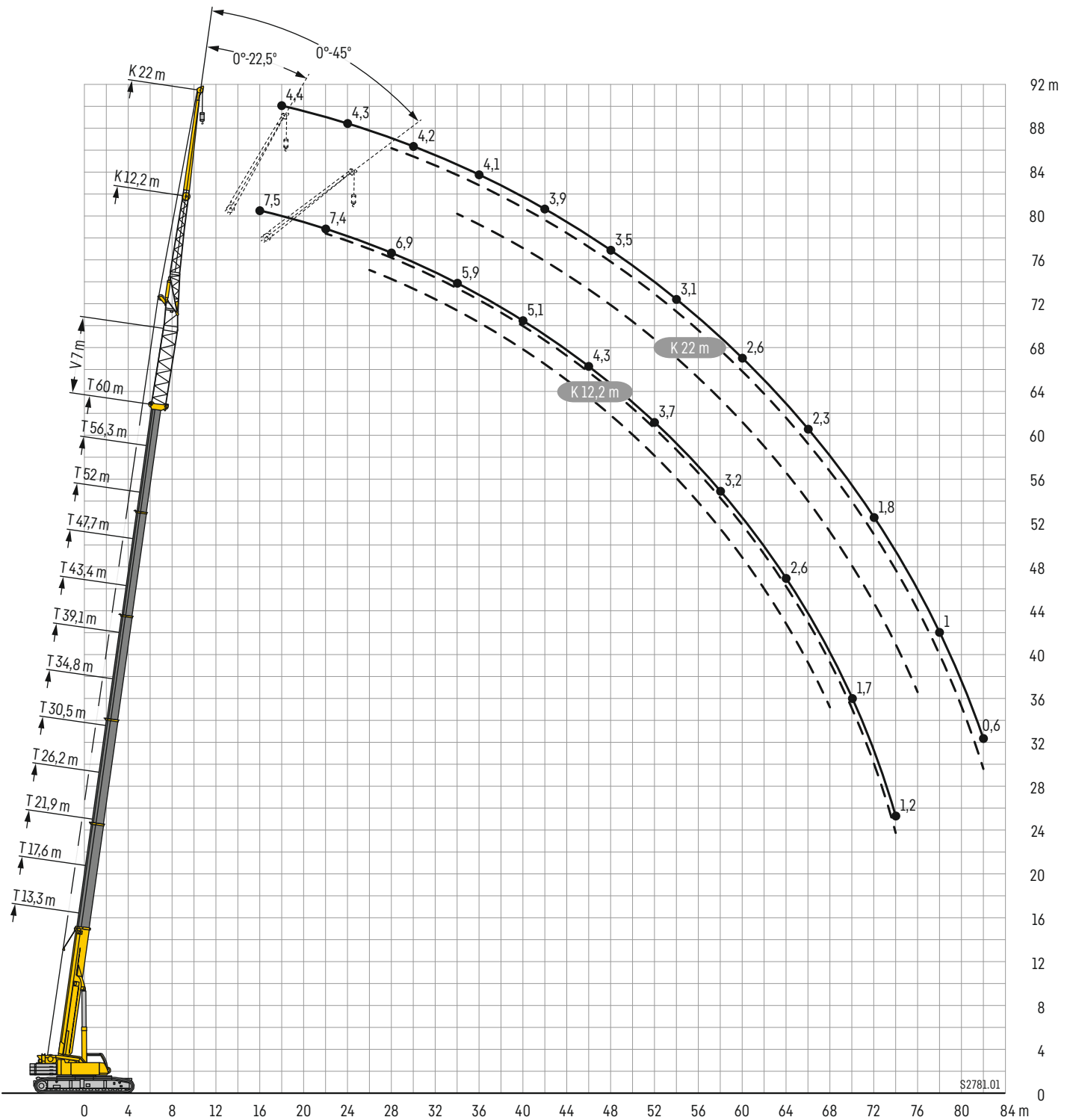
	13,3 m			17,6 m			21,9 m			26,2 m			30,5 m			34,8 m			
	0°	22,5°	45°	0°	22,5°	45°	0°	22,5°	45°	0°	22,5°	45°	0°	22,5°	45°	0°	22,5°	45°	
7	5,6																		7
8	5,8			5,5															8
9	5,8			5,5			5,1												9
10	5,7			5,5			5,1			4,9									10
11	5,6			5,4			5,1			4,9			4,6						11
12	5,4			5,3			5			4,8			4,5			4,4			12
14	5,1			5,1			4,8			4,7			4,5			4,3			14
16	4,8			4,8			4,6			4,5			4,4			4,3			16
18	4,4			4,5			4,4			4,3			4,2			4,1			18
20	4,1	3,4		4,2			4,2			4,1			4,1			4			20
22	3,8	3,2		3,9	3,2		3,9			4			3,9			3,9			22
24	3,5	3		3,7	3		3,7	3		3,7	3		3,7			3,7			24
26	3,3	2,8		3,4	2,8		3,5	2,8		3,5	2,8		3,5	2,8		3,5	2,8		26
28	3	2,6		3,2	2,7		3,3	2,7		3,4	2,7		3,4	2,7		3,4	2,7		28
30	2,8	2,4	2,1	3	2,5		3,1	2,5		3,2	2,6		3,2	2,6		3,2	2,6		30
32	2,6	2,3	2	2,8	2,4	2	2,9	2,4	2	3	2,4		3	2,4		3,1	2,5		32
34	2,4	2,2	1,9	2,6	2,2	1,9	2,7	2,3	1,9	2,8	2,3	1,9	2,9	2,3	1,9	2,9	2,4		34
36	2,2	2	1,8	2,4	2,1	1,8	2,6	2,2	1,9	2,7	2,2	1,9	2,7	2,2	1,9	2,8	2,3	1,9	36
38	2,1	1,9	1,8	2,3	2	1,8	2,4	2,1	1,8	2,5	2,1	1,8	2,6	2,2	1,8	2,7	2,2	1,8	38
40	1,9	1,9	1,7	2,1	1,9	1,7	2,3	2	1,7	2,4	2	1,8	2,5	2,1	1,8	2,6	2,1	1,8	40
42	1,8	1,8	1,7	2	1,9	1,7	2,2	1,9	1,7	2,3	2	1,7	2,4	2	1,7	2,5	2	1,7	42
44	1,7	1,7	1,7	1,9	1,8	1,7	2,1	1,8	1,7	2,2	1,9	1,7	2,3	1,9	1,7	2,3	2	1,7	44
46	1,6	1,7		1,8	1,7	1,7	1,9	1,8	1,6	2,1	1,8	1,7	2,2	1,9	1,6	2,2	1,9	1,6	46
48				1,6	1,7		1,8	1,7	1,6	2	1,8	1,6	2,1	1,8	1,6	2,2	1,8	1,6	48
50				1,6	1,7		1,7	1,7	1,6	1,9	1,7	1,6	2	1,8	1,6	2,1	1,8	1,6	50
52							1,6	1,6		1,8	1,7	1,6	1,9	1,7	1,6	2	1,7	1,6	52
54							1,6	1,6		1,7	1,6	1,6	1,8	1,7	1,6	1,9	1,7	1,6	54
56										1,6	1,6		1,7	1,6	1,6	1,8	1,7	1,6	56
58										1,5	1,6		1,7	1,6	1,6	1,8	1,6	1,6	58
60													1,6	1,6	1,6	1,7	1,6	1,6	60
62													1,5	1,6		1,6	1,6	1,6	62
64													1,5			1,6	1,6		64
66																1,5	1,6		66
68																1,5			68

t242_06010_00_000

	39,1 m			43,4 m			47,7 m			52 m			56,3 m			60 m			
	0°	22,5°	45°	0°	22,5°	45°	0°	22,5°	45°	0°	22,5°	45°	0°	22,5°	45°	0°	22,5°	45°	
14	4,1			4,3															14
16	4,1			4,2			4,1			3,8									16
18	4			4,2			4			3,7			3,4						18
20	3,9			4,1			3,9			3,7			3,3			3			20
22	3,8			3,9			3,8			3,6			3,3			3			22
24	3,6			3,8			3,7			3,5			3,2			3			24
26	3,5			3,7			3,6			3,4			3,1			2,9			26
28	3,3	2,7		3,5	2,7		3,5			3,3			3,1			2,8			28
30	3,2	2,5		3,4	2,6		3,3	2,6		3,2			3			2,8			30
32	3,1	2,4		3,3	2,5		3,2	2,5		3,1	2,4		2,9			2,7			32
34	2,9	2,3		3,1	2,4		3,1	2,4		3	2,4		2,8	2,3		2,6	2,2		34
36	2,8	2,3		3	2,3		3	2,3		2,9	2,3		2,7	2,2		2,6	2,1		36
38	2,7	2,2	1,8	2,9	2,3	1,8	2,9	2,2	1,8	2,8	2,2		2,6	2,1		2,5	2,1		38
40	2,6	2,1	1,7	2,8	2,2	1,8	2,8	2,2	1,8	2,7	2,1	1,7	2,6	2,1		2,4	2		40
42	2,5	2	1,7	2,6	2,1	1,7	2,7	2,1	1,7	2,6	2,1	1,7	2,5	2	1,7	2,4	1,9		42
44	2,4	2	1,7	2,5	2	1,7	2,6	2	1,7	2,5	2	1,7	2,4	1,9	1,6	2,3	1,9	1,6	44
46	2,3	1,9	1,6	2,4	2	1,7	2,5	2	1,7	2,4	2	1,6	2,3	1,9	1,6	2,2	1,8	1,6	46
48	2,2	1,9	1,6	2,3	1,9	1,6	2,4	1,9	1,6	2,3	1,9	1,6	2,3	1,8	1,6	2,2	1,8	1,5	48
50	2,1	1,8	1,6	2,3	1,9	1,6	2,3	1,9	1,6	2,3	1,8	1,6	2,2	1,8	1,6	2,1	1,8	1,5	50
52	2	1,7	1,6	2,2	1,8	1,6	2,2	1,8	1,6	2,2	1,8	1,6	2,1	1,8	1,5	2,1	1,7	1,5	52
54	2	1,7	1,6	2,1	1,8	1,6	2,1	1,8	1,6	2,1	1,8	1,5	2,1	1,7	1,5	2	1,7	1,5	54
56	1,9	1,7	1,6	2	1,7	1,6	2,1	1,7	1,5	2	1,7	1,5	2	1,7	1,5	2	1,6	1,5	56
58	1,8	1,6	1,6	1,9	1,7	1,6	2	1,7	1,5	2	1,7	1,5	1,9	1,6	1,5	1,9	1,6	1,5	58
60	1,8	1,6	1,6	1,9	1,6	1,6	1,9	1,7	1,5	1,9	1,6	1,5	1,9	1,6	1,5	1,8	1,6	1,5	60
62	1,7	1,6	1,6	1,8	1,6	1,6	1,9	1,6	1,5	1,9	1,6	1,5	1,8	1,6	1,5	1,8	1,6	1,5	62
64	1,7	1,6	1,6	1,8	1,6	1,6	1,8	1,6	1,5	1,8	1,6	1,5	1,8	1,6	1,5	1,6	1,5	1,5	64
66	1,6	1,6	1,6	1,7	1,6	1,6	1,7	1,6	1,5	1,7	1,6	1,5	1,5	1,5	1,5	1,3	1,5	1,5	66
68	1,6	1,6		1,7	1,6	1,6	1,7	1,5	1,5	1,7	1,5	1,5	1,2	1,5	1,5	1,1	1,5	1,5	68
70	1,5	1,6		1,6	1,6	1,6	1,6	1,5	1,5	1,5	1,5	1,5	1	1,5	1,5	0,8	1,5	1,5	70
72	1,5			1,5	1,6		1,6	1,5	1,5	1,3	1,5	1,5	0,7	1,4	1,5		1,3	1,5	72
74				1,5	1,5		1,5	1,5	1,5	1,1	1,5	1,5		1,1	1,4		1	1,4	74
76				1,5			1,3	1,5	1,5	0,8	1,3	1,4		0,9	1,1		0,8	1,1	76
78							1,1	1,3		0,6	1	1			0,8				78
80							0,9				0,8								80

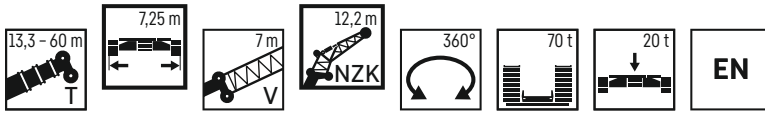
t242_06010_00_000

Lifting heights • Hauteurs de levage • Altezze di sollevamento • Alturas de elevación • Высота подъема



S2781.01

Lifting capacities • Forces de levage • Portate • Tablas de carga • Грузоподъемность



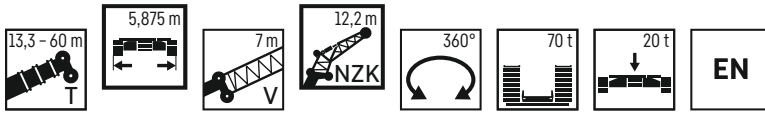
	13,3 m + 7 m			17,6 m + 7 m			21,9 m + 7 m			26,2 m + 7 m			30,5 m + 7 m			34,8 m + 7 m			
	12,2 m																		
	0°	22,5°	45°	0°	22,5°	45°	0°	22,5°	45°	0°	22,5°	45°	0°	22,5°	45°	0°	22,5°	45°	
3,5	20,9																		3,5
4	20,9																		4
4,5	20,9			20,9															4,5
5	20,9			20,9															5
6	20,9			20,9			20,2												6
7	20,9			20,9			20,1			18,4									7
8	20,9	17,1		20,8			19,8			18,4			16,3						8
9	20	16		20,1	16,4		19,1			18,2			16,3				15,1		9
10	18,6	15		19	15,5		18,2			17,8			16,2				15,1		10
11	17,4	14,2	10,5	17,9	14,7		17,4	14,7		17,1			15,9				15		11
12	16,2	13,4	10,5	16,9	14	10,5	16,5	14		16,4	13,9		15,5				14,8		12
14	14,3	12,2	10,2	15,1	12,8	10,4	15	12,9	10,5	15	12,9		14,4	12,5			14,1	12,3	14
16	12,7	11,2	9,7	13,6	11,8	9,9	13,4	11,9	10,1	13,8	12	10,2	13,1	11,7	10,2		13,2	11,6	16
18	11,3	10,3	9,3	12,2	10,9	9,5	12	10,8	9,6	12,7	11,1	9,8	11,9	11	9,8		12,1	10,9	18
20	10,2	9,3	8,9	11,1	10	9,2	10,8	9,9	9,3	11,5	10,3	9,4	10,8	10,3	9,5		11,2	10,4	20
22	9,1	8,5	8,6	10,1	9,2	8,9	9,8	9,1	8,8	10,6	9,5	9,1	9,9	9,5	9,1		10,3	9,7	22
24	8,3	7,8	8	9,3	8,5	8,5	8,9	8,4	8,2	9,7	8,9	8,5	9,1	8,7	8,6		9,5	9	24
26	7,5	7,2	7,5	8,5	7,9	8	8,1	7,8	7,7	8,9	8,3	8,1	8,3	8,1	8		8,8	8,4	26
28	6,9	6,7	6,5	7,8	7,4	7,6	7,5	7,2	7,2	8,3	7,8	7,6	7,7	7,5	7,5		8,1	7,8	28
30	6,3	4,9		7,2	6,9	7,1	6,9	6,7	6,8	7,7	7,3	7,2	7,1	6,9	7		7,6	7,3	30
32				6,7	6,6		6,4	6,3	6,4	7,1	6,9	6,9	6,6	6,5	6,5		7,1	6,8	32
34				6,2	6,3		5,9	5,8	6	6,7	6,5	6,5	6,1	6	6,1		6,6	6,4	34
36							5,5	5,5		6,3	6,1	6,2	5,7	5,6	5,7		6,2	6,1	36
38							5,2	5,2		5,9	5,8		5,3	5,3	5,4		5,8	5,7	38
40										5,6	5,5		5	5	5		5,5	5,4	40
42										5,3	5,3		4,7	4,7			5,2	5,1	42
44													4,4	4,4			4,9	4,8	44
46													4,2	4,3			4,6	4,6	46
48																	4,4	4,4	48
50																	4,3	4,3	50

t_242_01400_00_000

	39,1 m + 7 m			43,4 m + 7 m			47,7 m + 7 m			52 m + 7 m			56,3 m + 7 m			60 m + 7 m			
	12,2 m																		
	0°	22,5°	45°	0°	22,5°	45°	0°	22,5°	45°	0°	22,5°	45°	0°	22,5°	45°	0°	22,5°	45°	
11	13,6																		11
12	13,5			12,6															12
14	13,2			12,5			11,4			10,4									14
16	12,6	11,2		12,2			11,3			10,3			8,6				7,5		16
18	11,9	10,6		11,6	10,4		11,1	9,7		10,2			8,5				7,5		18
20	11,1	10,1	9,2	11	10	9	10,6	9,3		10	8,9		8,5	8,4			7,4		20
22	10,3	9,6	8,8	10,3	9,6	8,7	10,1	9	8,4	9,8	8,7	7,9	8,4	8,2			7,4	7,4	22
24	9,5	9	8,5	9,7	9	8,4	9,5	8,7	8,1	9,4	8,4	7,7	8,2	8	7,2		7,4	7,2	24
26	8,8	8,4	8,1	9	8,5	8,1	9	8,2	7,8	8,9	8,1	7,4	8	7,8	7		7,2	7	26
28	8,2	7,9	7,7	8,4	8	7,7	8,4	7,8	7,5	8,4	7,7	7,2	7,7	7,5	6,8		6,9	6,7	28
30	7,6	7,4	7,3	7,9	7,6	7,3	7,9	7,4	7,2	7,9	7,4	7	7,4	7,2	6,6	6,5	6,4	6	30
32	7	7	6,9	7,4	7,2	7	7,4	7,1	6,9	7,5	7,1	6,7	7,1	6,9	6,4	6,2	6,1	5,8	32
34	6,5	6,5	6,5	6,9	6,8	6,6	7	6,7	6,6	7,1	6,7	6,5	6,8	6,6	6,2	5,9	5,8	5,7	34
36	6,1	6,1	6,2	6,4	6,4	6,3	6,6	6,4	6,3	6,7	6,4	6,3	6,5	6,4	6	5,7	5,5	5,5	36
38	5,7	5,7	5,8	6	6	6	6,2	6,1	6	6,4	6,1	6,1	6,2	6,1	5,8	5,4	5,3	5,3	38
40	5,3	5,3	5,4	5,7	5,6	5,7	5,8	5,7	5,8	6	5,8	5,8	5,9	5,8	5,6	5,1	5	5,1	40
42	5	5	5,1	5,3	5,3	5,4	5,4	5,4	5,5	5,7	5,5	5,6	5,6	5,5	5,5	4,8	4,8	4,9	42
44	4,6	4,7	4,8	5	5	5,1	5,1	5,1	5,2	5,3	5,3	5,3	5,3	5,3	5,3	4,6	4,6	4,6	44
46	4,4	4,4	4,5	4,7	4,7	4,8	4,7	4,8	4,9	5	5	5,1	5,1	5,1	5,1	4,3	4,4	4,4	46
48	4,1	4,2	4,3	4,5	4,5	4,5	4,4	4,5	4,6	4,7	4,8	4,8	4,8	4,8	4,9	4,1	4,2	4,2	48
50	3,9	4		4,3	4,3	4,3	4,2	4,3	4,4	4,5	4,5	4,6	4,5	4,6	4,7	3,9	4	4	50
52	3,8	3,8		4,1	4,1	4,1	4	4,1	4,1	4,2	4,3	4,3	4,3	4,4	4,4	3,7	3,8	3,9	52
54	3,6	3,6		3,9	3,9		3,8	3,8	3,9	4	4,1	4,1	4,1	4,2	4,3	3,5	3,6	3,7	54
56	2,5			3,7	3,8		3,6	3,7	3,7	3,8	3,9	3,9	4	4	4,1	3,3	3,4	3,5	56
58				3,6	3,6		3,4	3,5		3,6	3,7	3,8	3,7	3,8	3,9	3,2	3,2	3,3	58
60				2,5			3,2	3,3		3,5	3,5	3,6	3,4	3,6	3,7	3	3,1	3,1	60
62							3	3,1		3,3	3,4		3,1	3,3	3,3	2,9	2,9	3	62
64							2			3,2	3,2		2,7	2,9	2,9	2,6	2,8	2,8	64
66										2,8	3		2,5	2,6		2,3	2,5	2,6	66
68										1,4			2,2	2,3		2	2,2	2,2	68
70													1,9	2		1,7	1,9		70
72																1,5	1,6		72
74																1,2	1,3		74

t_242_01400_00_000

Lifting capacities • Forces de levage • Portate • Tablas de carga • Грузоподъемность



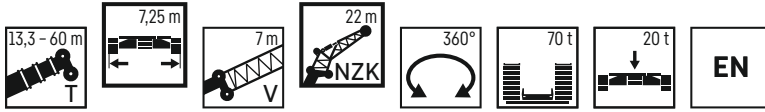
	13,3 m + 7 m			17,6 m + 7 m			21,9 m + 7 m			26,2 m + 7 m			30,5 m + 7 m			34,8 m + 7 m			
	12,2 m																		
	0°	22,5°	45°	0°	22,5°	45°	0°	22,5°	45°	0°	22,5°	45°	0°	22,5°	45°	0°	22,5°	45°	
3,5	20,9																		3,5
4	20,9																		4
4,5	20,9			20,9															4,5
5	20,9			20,9															5
6	20,9			20,9			20,2												6
7	20,9			20,9			20,1			18,4									7
8	20,9	17,1		20,8			19,8			18,4				16,3					8
9	20	16		20,1	16,4		19,1			18,2				16,3			15,1		9
10	18,6	15		19	15,5		18,2			17,8				16,2			15,1		10
11	17,4	14,2	10,5	17,9	14,7		17,4	14,7		17,1				15,9			15		11
12	16,2	13,4	10,5	16,9	14	10,5	16,5	14		16,4	13,9			15,5			14,8		12
14	14,3	12,2	10,2	15,1	12,8	10,4	15	12,9	10,5	15	12,9			14,4	12,5		14,1	12,3	14
16	12,7	11,2	9,7	13,6	11,8	9,9	13,4	11,9	10,1	13,8	12	10,2	13,1	11,7	10,2	13,2	11,6		16
18	11,3	10,3	9,3	12,2	10,9	9,5	12	10,8	9,6	12,7	11,1	9,8	11,9	11	9,8	12,1	10,9	9,8	18
20	10,2	9,3	8,9	11,1	10	9,2	10,8	9,9	9,3	11,5	10,3	9,4	10,8	10,3	9,5	11,2	10,4	9,4	20
22	9,1	8,5	8,6	10,1	9,2	8,9	9,8	9,1	8,8	10,6	9,5	9,1	9,9	9,5	9,1	10,3	9,7	9	22
24	8,3	7,8	8	9,3	8,5	8,5	8,9	8,4	8,2	9,7	8,9	8,5	9,1	8,7	8,6	9,5	9	8,6	24
26	7,5	7,2	7,5	8,5	7,9	8	8,1	7,8	7,7	8,9	8,3	8,1	8,3	8,1	8	8,8	8,4	8,2	26
28	6,9	6,7	6,5	7,8	7,4	7,6	7,5	7,2	7,2	8,3	7,8	7,6	7,7	7,5	7,5	8,1	7,8	7,7	28
30	6,3	4,9		7,2	6,9	7,1	6,9	6,7	6,8	7,7	7,3	7,2	7,1	6,9	7	7,6	7,3	7,2	30
32				6,7	6,6		6,4	6,3	6,4	7,1	6,9	6,9	6,6	6,5	6,5	7,1	6,8	6,8	32
34				6,2	6,3		5,9	5,8	6	6,7	6,5	6,5	6,1	6,1	6,1	6,6	6,4	6,4	34
36							5,5	5,5		6,3	6,1	6,2	5,7	5,6	5,7	6,2	6,1	6,1	36
38							5,2	5,2		5,9	5,8		5,3	5,3	5,4	5,8	5,7	5,7	38
40										5,6	5,5		5	5	5	5,5	5,4	5,4	40
42										5,3	5,3		4,7	4,7		5,2	5,1	5,2	42
44													4,4	4,4		4,9	4,8	4,9	44
46													4,2	4,3		4,6	4,6		46
48																4,4	4,4		48
50																4,3	4,3		50

t_242_01410_00_000

	39,1 m + 7 m			43,4 m + 7 m			47,7 m + 7 m			52 m + 7 m			56,3 m + 7 m			60 m + 7 m			
	12,2 m																		
	0°	22,5°	45°	0°	22,5°	45°	0°	22,5°	45°	0°	22,5°	45°	0°	22,5°	45°	0°	22,5°	45°	
11	13,6																		11
12	13,5			12,6															12
14	13,2			12,5			11,4			10,4									14
16	12,6	11,2		12,2			11,3			10,3						8,6		7,5	16
18	11,9	10,6		11,6	10,4		11,1	9,7		10,2					8,5		7,5		18
20	11,1	10,1	9,2	11	10	9	10,6	9,3		10	8,9				8,5	8,4	7,4		20
22	10,3	9,6	8,8	10,3	9,6	8,7	10,1	9	8,4	9,8	8,7	7,9	8,4	8,2		7,4	7,4		22
24	9,5	9	8,5	9,7	9	8,4	9,5	8,7	8,1	9,4	8,4	7,7	8,2	8	7,2	7,4	7,2		24
26	8,8	8,4	8,1	9	8,5	8,1	9	8,2	7,8	8,9	8,1	7,4	8	7,8	7	7,2	7	6,3	26
28	8,2	7,9	7,7	8,4	8	7,7	8,4	7,8	7,5	8,4	7,7	7,2	7,7	7,5	6,8	6,9	6,7	6,1	28
30	7,6	7,4	7,3	7,9	7,6	7,3	7,9	7,4	7,2	7,9	7,4	7	7,4	7,2	6,6	6,5	6,4	6	30
32	7	7	6,9	7,4	7,2	7	7,4	7,1	6,9	7,5	7,1	6,7	7,1	6,9	6,4	6,2	6,1	5,8	32
34	6,5	6,5	6,5	6,9	6,8	6,6	7	6,7	6,6	7,1	6,7	6,5	6,8	6,6	6,2	5,9	5,8	5,7	34
36	6,1	6,1	6,2	6,4	6,4	6,3	6,6	6,4	6,3	6,7	6,4	6,3	6,5	6,4	6	5,7	5,5	5,5	36
38	5,7	5,7	5,8	6	6	6	6,2	6,1	6	6,4	6,1	6,2	6,1	5,8	5,4	5,3	5,3		38
40	5,3	5,3	5,4	5,7	5,6	5,7	5,8	5,7	5,8	6	5,8	5,8	5,9	5,8	5,6	5,1	5	5,1	40
42	5	5	5,1	5,3	5,3	5,4	5,4	5,4	5,5	5,7	5,5	5,6	5,6	5,5	5,5	4,8	4,8	4,9	42
44	4,6	4,7	4,8	5	5	5,1	5,1	5,1	5,2	5,3	5,3	5,3	5,3	5,3	5,3	4,6	4,6	4,6	44
46	4,4	4,4	4,5	4,7	4,7	4,8	4,7	4,8	4,9	5	5	5,1	5	5,1	5,1	4,3	4,4	4,4	46
48	4,1	4,2	4,3	4,5	4,5	4,5	4,4	4,5	4,6	4,7	4,8	4,8	4,5	4,8	4,9	4,1	4,2	4,2	48
50	3,9	4		4,3	4,3	4,3	4,2	4,3	4,4	4,4	4,5	4,6	3,9	4,4	4,6	3,8	4	4	50
52	3,8	3,8		4,1	4,1	4,1	4	4,1	4,1	3,9	4,3	4,3	3,5	3,9	4,1	3,4	3,7	3,9	52
54	3,6	3,6		3,9	3,9		3,8	3,8	3,9	3,5	3,9	4	3	3,4	3,6	2,9	3,3	3,5	54
56	2,5			3,7	3,8		3,5	3,7	3,7	3,1	3,5	3,6	2,6	3	3,1	2,5	2,9	3,1	56
58				3,6	3,6		3,2	3,4		2,7	3	3,1	2,2	2,6	2,7	2,1	2,5	2,6	58
60				2,5			2,8	3		2,4	2,7	2,7	1,9	2,2	2,3	1,8	2,1	2,2	60
62							2,5	2,7		2,1	2,3		1,6	1,8	1,9	1,5	1,7	1,8	62
64							2			1,8	2		1,3	1,5	1,5	1,2	1,4	1,5	64
66										1,5	1,7		1	1,2		0,9	1,1	1,1	66
68										1,3			0,7	0,9		0,8	0,8		68

t_242_01410_00_000

Lifting capacities • Forces de levage • Portate • Tablas de carga • Грузоподъемность



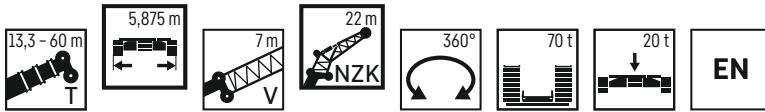
	13,3 m + 7 m			17,6 m + 7 m			21,9 m + 7 m			26,2 m + 7 m			30,5 m + 7 m			34,8 m + 7 m			
	22 m																		
	0°	22,5°	45°	0°	22,5°	45°	0°	22,5°	45°	0°	22,5°	45°	0°	22,5°	45°	0°	22,5°	45°	
4,5	9,2																		4,5
5	9,2																		5
6	9,2			8,8															6
7	9,2			8,8			8,2												7
8	9,1			8,8			8,2			7,9									8
9	9			8,7			8,2			7,9			7,4						9
10	8,9			8,6			8,2			7,8			7,3			7			10
11	8,7			8,5			8,1			7,8			7,3			7			11
12	8,5			8,4			8			7,8			7,3			7			12
14	8,2	7,1		8,1			7,8			7,6			7,2			6,9			14
16	7,8	6,7		7,8	6,7		7,6	6,6		7,4			7,1			6,9			16
18	7,4	6,4		7,5	6,4		7,3	6,3		7,2	6,3		6,9			6,8			18
20	7	6	5	7,1	6,1		7	6		7	6		6,8	5,9		6,6	5,8		20
22	6,7	5,7	4,8	6,8	5,8	4,8	6,8	5,8	4,8	6,7	5,8		6,6	5,7		6,4	5,7		22
24	6,3	5,4	4,7	6,5	5,5	4,7	6,5	5,6	4,7	6,5	5,6	4,7	6,4	5,5	4,6	6,3	5,5		24
26	5,8	5,2	4,6	6,2	5,3	4,6	6,2	5,3	4,6	6,3	5,4	4,6	6,2	5,3	4,5	6,1	5,3	4,5	26
28	5,4	5	4,5	5,8	5,1	4,5	5,9	5,2	4,5	6	5,2	4,5	5,9	5,2	4,5	5,9	5,2	4,5	28
30	5	4,7	4,4	5,4	4,9	4,4	5,5	5	4,4	5,7	5	4,4	5,7	5	4,4	5,7	5	4,4	30
32	4,6	4,4	4,3	5	4,7	4,4	5,2	4,8	4,4	5,4	4,9	4,4	5,4	4,9	4,4	5,4	4,9	4,4	32
34	4,2	4,2	4,2	4,6	4,4	4,3	4,9	4,5	4,3	5,1	4,7	4,3	5,1	4,7	4,3	5,2	4,7	4,3	34
36	4	3,9	4	4,3	4,2	4,1	4,5	4,3	4,2	4,8	4,4	4,3	4,8	4,5	4,3	5	4,5	4,3	36
38	3,7	3,7		4,1	4	4	4,3	4,1	4,1	4,5	4,3	4,2	4,5	4,3	4,2	4,7	4,4	4,2	38
40	3,5			3,9	3,8	3,9	4	3,9	3,9	4,3	4,1	4,1	4,2	4,1	4,1	4,5	4,2	4,1	40
42				3,7	3,7		3,8	3,8	3,8	4,1	3,9	4	4	4	4	4,2	4,1	4	42
44				3,5			3,7	3,6		3,9	3,8	3,9	3,8	3,8	3,9	4	3,9	3,9	44
46							3,5	3,5		3,8	3,7	3,8	3,6	3,6	3,7	3,8	3,8	3,8	46
48							3,3			3,6	3,6		3,4	3,4	3,5	3,7	3,6	3,7	48
50										3,5	3,5		3,2	3,3	3,3	3,5	3,5	3,6	50
52										3,4			3,1	3,1		3,3	3,3	3,4	52
54													3	3		3,2	3,2	3,3	54
56													2,8	2,9		3,1	3,1		56
58																3	3		58
60																2,9	2,9		60

t_242_03400_00_000

	39,1 m + 7 m			43,4 m + 7 m			47,7 m + 7 m			52 m + 7 m			56,3 m + 7 m			60 m + 7 m			
	22 m																		
	0°	22,5°	45°	0°	22,5°	45°	0°	22,5°	45°	0°	22,5°	45°	0°	22,5°	45°	0°	22,5°	45°	
12	6,5																		12
14	6,5			6,2															14
16	6,4			6,2						5,4			5						16
18	6,4			6,1						5,7			4,9			4,4			18
20	6,3			6,1						5,7			4,9			4,4			20
22	6,2	5,5		6	5,4					5,6			4,9			4,4			22
24	6	5,4		5,9	5,3					5,6	5,2		4,8			4,3			24
26	5,9	5,2		5,7	5,2					5,5	5,1		4,8	4,9		4,3			26
28	5,7	5,1	4,4	5,6	5,1	4,4	5,4	4,9		5,1	4,8		4,8	4,6		4,3	4,1		28
30	5,5	5	4,4	5,4	4,9	4,3	5,2	4,8	4,3	5	4,7		4,7	4,5		4,2	4,1		30
32	5,4	4,8	4,3	5,3	4,8	4,3	5,1	4,7	4,2	4,9	4,6	4,2	4,6	4,4		4,2	4,1		32
34	5,2	4,7	4,3	5,1	4,7	4,3	5	4,6	4,2	4,8	4,5	4,2	4,6	4,3	4,1	4,2	4	3,9	34
36	4,9	4,5	4,2	4,9	4,5	4,2	4,8	4,4	4,2	4,7	4,3	4,1	4,5	4,2	4	4,1	4	3,8	36
38	4,7	4,3	4,2	4,7	4,3	4,1	4,7	4,3	4,1	4,6	4,2	4	4,4	4,1	4	4,1	3,9	3,8	38
40	4,5	4,2	4,1	4,6	4,2	4,1	4,5	4,2	4	4,4	4,1	4	4,3	4	3,9	4	3,8	3,7	40
42	4,3	4,1	4	4,4	4,1	4	4,4	4,1	3,9	4,3	4	3,9	4,2	3,9	3,8	3,9	3,7	3,7	42
44	4,1	4	3,9	4,2	4	3,9	4,2	4	3,9	4,2	3,9	3,8	4,1	3,8	3,7	3,8	3,7	3,6	44
46	3,9	3,8	3,8	4	3,9	3,8	4,1	3,9	3,8	4,1	3,8	3,8	4	3,8	3,7	3,6	3,6	3,6	46
48	3,7	3,7	3,7	3,9	3,8	3,8	3,9	3,8	3,7	4	3,7	3,7	3,9	3,7	3,6	3,5	3,5	3,5	48
50	3,5	3,6	3,6	3,7	3,7	3,7	3,7	3,7	3,7	3,8	3,7	3,6	3,8	3,6	3,6	3,4	3,4	3,4	50
52	3,3	3,4	3,5	3,5	3,5	3,6	3,6	3,6	3,6	3,7	3,6	3,6	3,7	3,5	3,5	3,2	3,3	3,3	52
54	3,1	3,2	3,3	3,3	3,4	3,5	3,4	3,5	3,5	3,5	3,5	3,5	3,6	3,5	3,5	3,1	3,2	3,2	54
56	3	3,1	3,1	3,2	3,2	3,3	3,2	3,3	3,4	3,4	3,4	3,5	3,4	3,4	3,4	2,9	3	3,1	56
58	2,8	2,9		3	3,1	3,2	3,1	3,2	3,3	3,2	3,3	3,4	3,3	3,3	3,4	2,8	2,9	3	58
60	2,7	2,8		2,9	3	3	2,9	3	3,1	3,1	3,2	3,2	3,2	3,2	3,3	2,6	2,8	2,9	60
62	2,6	2,6		2,8	2,8		2,8	2,9	3	2,9	3	3,1	3	3,1	3,2	2,5	2,6	2,8	62
64		2,5		2,7	2,7		2,6	2,7	2,8	2,8	2,9	3	2,9	3	3,1	2,4	2,5	2,6	64
66				2,6	2,6		2,5	2,6	2,6	2,7	2,8	2,8	2,7	2,8	2,9	2,3	2,4	2,5	66
68				2,5			2,4	2,4		2,5	2,6	2,7	2,4	2,7	2,8	2,1	2,3	2,3	68
70				1			2,2	2,3		2,4	2,5	2,6	2,2	2,5	2,6	2	2,1	2,2	70
72							2,1			2,3	2,4		1,9	2,2	2,3	1,8	2	2,1	72
74							0,7			2,2	2,3		1,6	1,9	2	1,5	1,8	1,9	74
76										1,7			1,4	1,7		1,2	1,6	1,6	76
78													1,2	1,4		1	1,3		78
80													0,8	1,1		0,8	1		80
82																0,6	0,8		82

t_242_03400_00_000

Lifting capacities • Forces de levage • Portate • Tablas de carga • Грузоподъемность



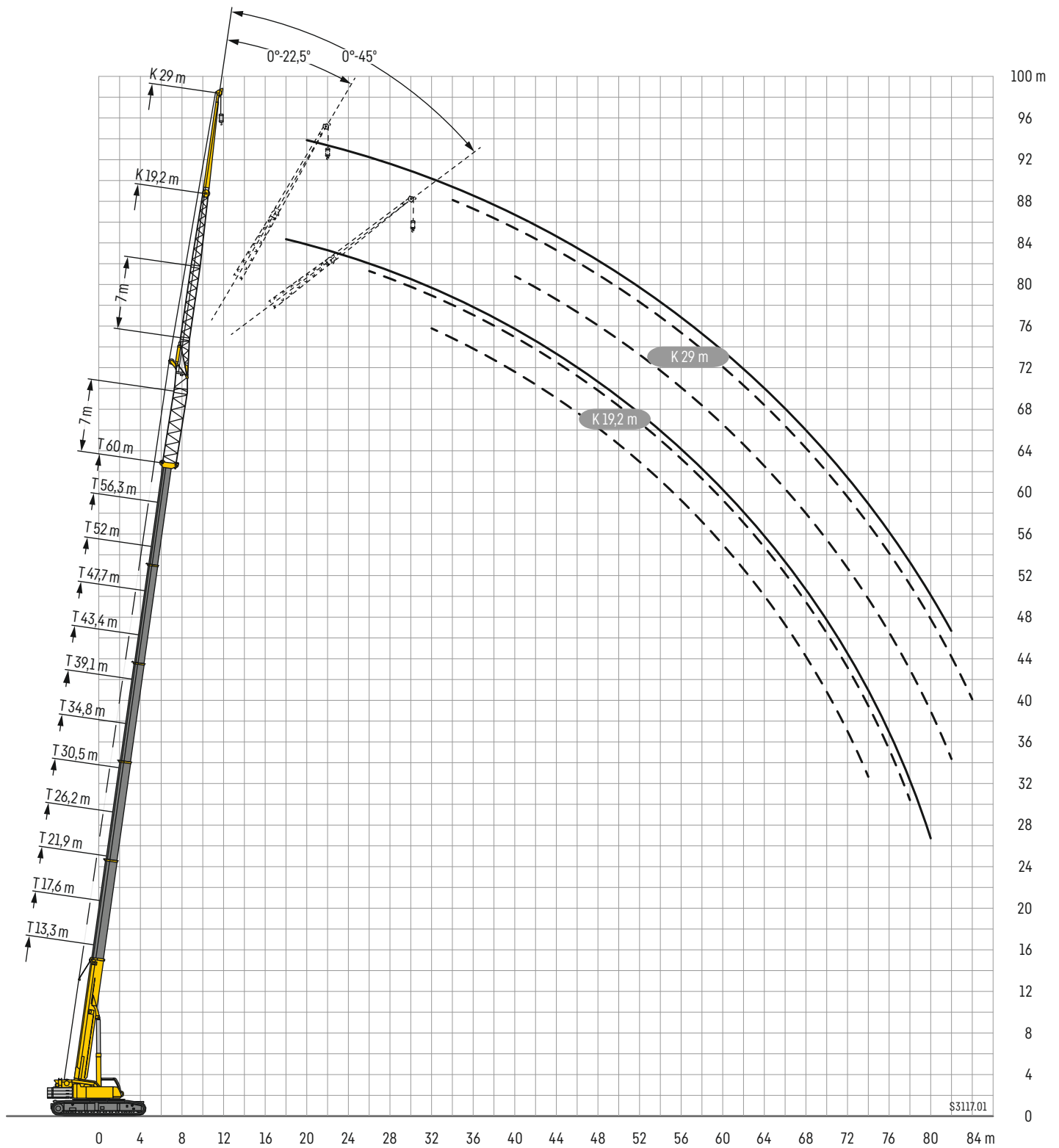
	13,3 m + 7 m			17,6 m + 7 m			21,9 m + 7 m			26,2 m + 7 m			30,5 m + 7 m			34,8 m + 7 m			
	22 m																		
	0°	22,5°	45°	0°	22,5°	45°	0°	22,5°	45°	0°	22,5°	45°	0°	22,5°	45°	0°	22,5°	45°	
4,5	9,2																		4,5
5	9,2																		5
6	9,2			8,8															6
7	9,2			8,8			8,2												7
8	9,1			8,8			8,2			7,9									8
9	9			8,7			8,2			7,9			7,4						9
10	8,9			8,6			8,2			7,8			7,3						10
11	8,7			8,5			8,1			7,8			7,3						11
12	8,5			8,4			8			7,8			7,3						12
14	8,2	7,1		8,1			7,8			7,6			7,2						14
16	7,8	6,7		7,8	6,7		7,6	6,6		7,4			7,1						16
18	7,4	6,4		7,5	6,4		7,3	6,3		7,2	6,3		6,9						18
20	7	6	5	7,1	6,1		7	6		7	6		6,8	5,9					20
22	6,7	5,7	4,8	6,8	5,8	4,8	6,8	5,8	4,8	6,7	5,8		6,6	5,7					22
24	6,3	5,4	4,7	6,5	5,5	4,7	6,5	5,6	4,7	6,5	5,6	4,7	6,4	5,5	4,6				24
26	5,8	5,2	4,6	6,2	5,3	4,6	6,2	5,3	4,6	6,3	5,4	4,6	6,2	5,3	4,5				26
28	5,4	5	4,5	5,8	5,1	4,5	5,9	5,2	4,5	6	5,2	4,5	5,9	5,2	4,5				28
30	5	4,7	4,4	5,4	4,9	4,4	5,5	5	4,4	5,7	5	4,4	5,7	5	4,4				30
32	4,6	4,4	4,3	5	4,7	4,4	5,2	4,8	4,4	5,4	4,9	4,4	5,4	4,9	4,4				32
34	4,2	4,2	4,2	4,6	4,4	4,3	4,9	4,5	4,3	5,1	4,7	4,3	5,1	4,7	4,3				34
36	4	3,9	4	4,3	4,2	4,1	4,5	4,3	4,2	4,8	4,4	4,3	4,8	4,5	4,3				36
38	3,7	3,7		4,1	4	4	4,3	4,1	4,1	4,5	4,3	4,2	4,5	4,3	4,2				38
40	3,5			3,9	3,8	3,9	4	3,9	3,9	4,3	4,1	4,1	4,2	4,1	4,1				40
42				3,7	3,7		3,8	3,8	3,8	4,1	3,9	4	4	4	4				42
44				3,5			3,7	3,6		3,9	3,8	3,9	3,8	3,8	3,9				44
46							3,5	3,5		3,8	3,7	3,8	3,6	3,6	3,7				46
48							3,3			3,6	3,6		3,4	3,4	3,5				48
50										3,5	3,5		3,2	3,3	3,3				50
52										3,4			3,1	3,1					52
54													3	3					54
56													2,8	2,9					56
58																			58
60																			60

t_242_03410_00_000

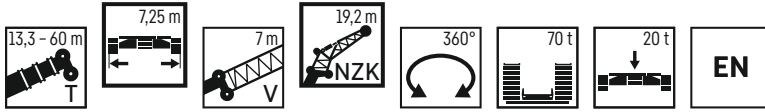
	39,1 m + 7 m			43,4 m + 7 m			47,7 m + 7 m			52 m + 7 m			56,3 m + 7 m			60 m + 7 m				
	22 m																			
	0°	22,5°	45°	0°	22,5°	45°	0°	22,5°	45°	0°	22,5°	45°	0°	22,5°	45°	0°	22,5°	45°		
12	6,5																			12
14	6,5			6,2			5,8													14
16	6,4			6,2			5,8			5,4			5							16
18	6,4			6,1			5,7			5,4			4,9							18
20	6,3			6,1			5,7			5,3			4,9							20
22	6,2	5,5		6	5,4		5,6			5,3			4,9							22
24	6	5,4		5,9	5,3		5,6	5,2		5,2			4,8							24
26	5,9	5,2		5,7	5,2		5,5	5,1		5,2	4,9		4,8							26
28	5,7	5,1	4,4	5,6	5,1	4,4	5,4	4,9		5,1	4,8		4,8	4,6						28
30	5,5	5	4,4	5,4	4,9	4,3	5,2	4,8	4,3	5	4,7		4,7	4,5						30
32	5,4	4,8	4,3	5,3	4,8	4,3	5,1	4,7	4,2	4,9	4,6	4,2	4,6	4,4						32
34	5,2	4,7	4,3	5,1	4,7	4,3	5	4,6	4,2	4,8	4,5	4,2	4,6	4,3	4,1					34
36	4,9	4,5	4,2	4,9	4,5	4,2	4,8	4,4	4,2	4,7	4,3	4,1	4,5	4,2	4					36
38	4,7	4,3	4,2	4,7	4,3	4,1	4,7	4,3	4,1	4,6	4,2	4	4,4	4,1	4					38
40	4,5	4,2	4,1	4,6	4,2	4,1	4,5	4,2	4	4,4	4,1	4	4,3	4	3,9					40
42	4,3	4,1	4	4,4	4,1	4	4,4	4,1	3,9	4,3	4	3,9	4,2	3,9	3,8					42
44	4,1	4	3,9	4,2	4	3,9	4,2	4	3,9	4,2	3,9	3,8	4,1	3,8	3,7					44
46	3,9	3,8	3,8	4	3,9	3,8	4,1	3,9	3,8	4,1	3,8	3,8	4	3,8	3,7					46
48	3,7	3,7	3,7	3,9	3,8	3,8	3,9	3,8	3,7	4	3,7	3,7	3,9	3,7	3,6					48
50	3,5	3,6	3,6	3,7	3,7	3,7	3,7	3,7	3,7	3,8	3,7	3,6	3,8	3,6	3,6					50
52	3,3	3,4	3,5	3,5	3,5	3,6	3,6	3,6	3,6	3,7	3,6	3,6	3,7	3,5	3,5					52
54	3,1	3,2	3,3	3,3	3,4	3,5	3,4	3,5	3,5	3,5	3,5	3,5	3,4	3,5	3,5					54
56	3	3,1	3,1	3,2	3,2	3,3	3,2	3,3	3,4	3,4	3,4	3,5	3	3,4	3,4					56
58	2,8	2,9	3	3	3,1	3,2	3,1	3,2	3,3	3,1	3,3	3,4	2,6	3,2	3,4					58
60	2,7	2,8	2,9	3	3	3	2,9	3	3,1	2,8	3,2	3,2	2,2	2,8	3,2					60
62	2,6	2,6	2,8	2,8	2,8		2,8	2,9	3	2,4	2,9	3,1	1,9	2,5	2,8					62
64	2,5	2,5		2,7	2,7		2,6	2,7	2,8	2,1	2,6	2,7	1,6	2,1	2,4					64
66				2,6	2,6		2,3	2,6	2,6	1,8	2,2	2,4	1,3	1,8	2					66
68				2,5			2	2,3		1,6	1,9	2	1	1,5	1,6					68
70				1			1,8	2		1,3	1,6	1,7	0,8	1,2	1,3					70
72							1,6			1,1	1,3			0,9	1					72
74							0,7			0,9	1,1									74
76										0,7										76

t_242_03410_00_000

Lifting heights - Hauteurs de levage - Altezze di sollevamento - Alturas de elevación - Высота подъема



Lifting capacities • Forces de levage • Portate • Tablas de carga • Грузоподъемность



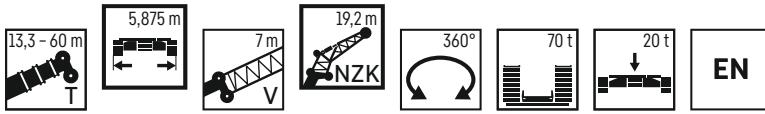
	13,3 m + 7 m			17,6 m + 7 m			21,9 m + 7 m			26,2 m + 7 m			30,5 m + 7 m			34,8 m + 7 m				
	19,2 m																			
	0°	22,5°	45°	0°	22,5°	45°	0°	22,5°	45°	0°	22,5°	45°	0°	22,5°	45°	0°	22,5°	45°		
5	15,9																		5	
6	15,8			14,5															6	
7	15,7			14,5			12,9												7	
8	15,5			14,4			12,8			11,9									8	
9	14,9			14,2			12,8			11,9									9	
10	14,2			13,9			12,7			11,9			10,8				9,6		10	
11	13,4			13,3			12,5			11,9			10,7				9,5		11	
12	12,7	10,4		12,7			12,1			11,6			10,7				9,5		12	
14	11,3	9,6		11,6	10		11,2			11			10,3				9,4		14	
16	10,2	8,8		10,5	9,1		10,4	8,9		10,3	8,8		9,8				9,2		16	
18	9,2	8,1	7	9,6	8,4	7	9,6	8,3		9,6	8,2		9,3	8			8,9	7,8	18	
20	8,3	7,4	6,7	8,7	7,8	6,7	8,8	7,7	6,7	8,9	7,7		8,7	7,5			8,5	7,4	20	
22	7,4	6,7	6,4	8	7,3	6,5	8,1	7,3	6,5	8,3	7,3	6,5	8,2	7,1	6,4		8,1	7,1	22	
24	6,7	6,2	6,1	7,3	6,7	6,2	7,5	6,8	6,2	7,7	6,9	6,2	7,7	6,8	6,1		7,7	6,7	24	
26	6,1	5,7	5,6	6,7	6,3	5,8	6,9	6,4	5,9	7,2	6,5	5,9	7,2	6,5	5,8		7,3	6,4	26	
28	5,5	5,2	5,3	6,1	5,8	5,5	6,3	6	5,6	6,7	6,1	5,6	6,7	6,1	5,6		6,9	6,1	28	
30	5,1	4,8	5	5,6	5,4	5,2	5,9	5,6	5,3	6,3	5,8	5,4	6,2	5,8	5,4		6,5	5,8	30	
32	4,6	4,5	4,7	5,2	5,1	4,9	5,4	5,2	5	5,8	5,5	5,1	5,7	5,5	5,1		6,1	5,6	32	
34	4,3	4,2	4,4	4,8	4,8	4,7	5	4,9	4,8	5,5	5,2	4,9	5,3	5,2	5		5,7	5,3	34	
36	4	4		4,5	4,5	4,5	4,7	4,6	4,5	5,1	4,9	4,7	4,9	4,9	4,8		5,3	5,1	36	
38				4,2	4,3		4,4	4,3	4,3	4,8	4,6	4,5	4,6	4,6	4,6		5	4,8	4,7	38
40				4	4,1		4,1	4,1	4,2	4,5	4,4	4,4	4,3	4,3	4,4		4,7	4,6	4,5	40
42							3,9	4		4,3	4,2	4,2	4,1	4,1	4,2		4,4	4,3	4,3	42
44							3,7	3,8		4,1	4,1	4,1	3,8	3,9	3,9		4,2	4,1	4,2	44
46										3,9	3,9	3,9	3,6	3,7	3,7		4	3,9	4	46
48										3,8	3,8		3,5	3,5			3,8	3,8	3,8	48
50										3,7			3,3	3,3			3,6	3,6	3,7	50
52													3,2	3,2			3,5	3,5		52
54													3,1				3,3	3,3		54
56																	3,2	3,2		56
58																	3,1			58

t_242_02400_00_000

	39,1 m + 7 m			43,4 m + 7 m			47,7 m + 7 m			52 m + 7 m			56,3 m + 7 m			60 m + 7 m				
	19,2 m																			
	0°	22,5°	45°	0°	22,5°	45°	0°	22,5°	45°	0°	22,5°	45°	0°	22,5°	45°	0°	22,5°	45°		
12	8,7																			12
14	8,6			8,1			7,4													14
16	8,5			8			7,4			6,8			6,1							16
18	8,4			7,9			7,3			6,7			6,1			5,3				18
20	8,1	7,2		7,8			7,2			6,6			6			5,3				20
22	7,8	6,9		7,6	6,7		7,1	6,5		6,6			6			5,2				22
24	7,5	6,6		7,3	6,5		6,9	6,2		6,5	6		6			5,1				24
26	7,1	6,3	5,7	7	6,2	5,6	6,7	6		6,4	5,8		5,9	5,5		5	4,7			26
28	6,8	6	5,5	6,7	6	5,4	6,5	5,8	5,3	6,2	5,6		5,8	5,4		5	4,7			28
30	6,5	5,8	5,3	6,5	5,7	5,3	6,3	5,6	5,2	6	5,5	5,1	5,7	5,2	4,9	5	4,7			30
32	6,1	5,5	5,1	6,2	5,5	5,1	6	5,4	5	5,8	5,3	4,9	5,5	5,1	4,8	4,9	4,7	4,3		32
34	5,8	5,3	4,9	5,9	5,3	4,9	5,8	5,2	4,9	5,6	5,1	4,8	5,4	4,9	4,6	4,8	4,6	4,2		34
36	5,4	5,1	4,8	5,5	5,1	4,8	5,5	5	4,7	5,4	4,9	4,7	5,2	4,8	4,5	4,6	4,5	4,2		36
38	5,1	4,9	4,7	5,2	4,9	4,6	5,3	4,8	4,6	5,2	4,8	4,5	5,1	4,6	4,4	4,5	4,3	4,1		38
40	4,7	4,6	4,5	4,9	4,7	4,5	5	4,7	4,5	5	4,6	4,4	4,9	4,5	4,3	4,5	4,3	4,2		40
42	4,4	4,4	4,4	4,7	4,5	4,4	4,7	4,5	4,4	4,8	4,5	4,3	4,7	4,4	4,3	4,1	4,1	4		42
44	4,2	4,2	4,2	4,4	4,3	4,3	4,5	4,4	4,3	4,5	4,3	4,3	4,5	4,3	4,2	4	3,9	3,9		44
46	4	4	4,1	4,2	4,2	4,2	4,3	4,2	4,2	4,3	4,2	4,2	4,3	4,2	4,1	3,8	3,8	3,8		46
48	3,7	3,8	3,9	4	4	4	4,1	4	4,1	4,2	4,1	4,1	4,2	4,1	4,1	3,6	3,7	3,7		48
50	3,5	3,6	3,7	3,8	3,8	3,9	3,8	3,9	3,9	4	4	4	4	3,9	4	3,5	3,5	3,6		50
52	3,4	3,4	3,5	3,6	3,6	3,7	3,6	3,7	3,8	3,8	3,8	3,9	3,8	3,8	3,9	3,3	3,4	3,4		52
54	3,2	3,2	3,3	3,4	3,5	3,5	3,5	3,6	3,6	3,6	3,7	3,7	3,7	3,7	3,8	3,1	3,2	3,3		54
56	3	3,1		3,3	3,3	3,4	3,3	3,4	3,5	3,5	3,5	3,6	3,5	3,6	3,6	3	3,1	3,2		56
58	2,9	2,9		3,1	3,2		3,1	3,2	3,3	3,3	3,4	3,5	3,4	3,4	3,5	2,8	3	3		58
60	2,8	2,8		3	3		2,9	3	3,1	3,1	3,2	3,3	3,2	3,3	3,4	2,7	2,8	2,9		60
62	2,7			2,9	2,9		2,8	2,9	2,9	3	3,1	3,1	3,1	3,2	3,2	2,5	2,7	2,7		62
64				2,7	2,8		2,6	2,7	2,8	2,8	2,9	3	2,9	3	3,1	2,4	2,5	2,6		64
66				2,7			2,5	2,6		2,7	2,8	2,8	2,6	2,9	3	2,3	2,4	2,5		66
68							2,4	2,4		2,6	2,6	2,7	2,3	2,6	2,7	2,1	2,3	2,3		68
70							2,2			2,5	2,5		2	2,3	2,3	1,9	2,1	2,2		70
72										2,3	2,4		1,7	2		1,6	1,9	2		72
74										1,5			1,5	1,7		1,3	1,6	1,6		74
76													1,2	1,4		1,1	1,3			76
78																0,9	1,1			78
80																0,6				80

t_242_02400_00_000

Lifting capacities • Forces de levage • Portate • Tablas de carga • Грузоподъемность



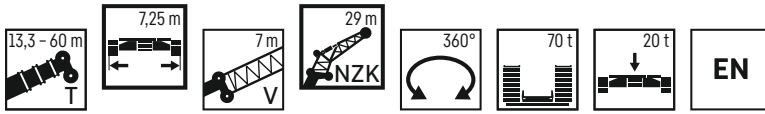
	13,3 m + 7 m			17,6 m + 7 m			21,9 m + 7 m			26,2 m + 7 m			30,5 m + 7 m			34,8 m + 7 m				
	19,2 m																			
	0°	22,5°	45°	0°	22,5°	45°	0°	22,5°	45°	0°	22,5°	45°	0°	22,5°	45°	0°	22,5°	45°		
5	15,9																		5	
6	15,8			14,5															6	
7	15,7			14,5			12,9												7	
8	15,5			14,4			12,8				11,9								8	
9	14,9			14,2			12,8				11,9								9	
10	14,2			13,9			12,7				11,9			10,8			9,6		10	
11	13,4			13,3			12,5				11,9			10,7			9,5		11	
12	12,7	10,4		12,7			12,1				11,6			10,7			9,5		12	
14	11,3	9,6		11,6	10		11,2				11			10,3			9,4		14	
16	10,2	8,8		10,5	9,1		10,4	8,9			10,3	8,8		9,8			9,2		16	
18	9,2	8,1	7	9,6	8,4	7	9,6	8,3			9,6	8,2		9,3	8		8,9	7,8	18	
20	8,3	7,4	6,7	8,7	7,8	6,7	8,8	7,7	6,7		8,9	7,7		8,7	7,5		8,5	7,4	20	
22	7,4	6,7	6,4	8	7,3	6,5	8,1	7,3	6,5	8,3	7,3	6,5		8,2	7,1	6,4	8,1	7,1	22	
24	6,7	6,2	6,1	7,3	6,7	6,2	7,5	6,8	6,2	7,7	6,9	6,2		7,7	6,8	6,1	7,7	6,7	24	
26	6,1	5,7	5,6	6,7	6,3	5,8	6,9	6,4	5,9	7,2	6,5	5,9		7,2	6,5	5,8	7,3	6,4	26	
28	5,5	5,2	5,3	6,1	5,8	5,5	6,3	6	5,6	6,7	6,1	5,6		6,7	6,1	5,6	6,9	6,1	28	
30	5,1	4,8	5	5,6	5,4	5,2	5,9	5,6	5,3	6,3	5,8	5,4		6,2	5,8	5,4	6,5	5,8	30	
32	4,6	4,5	4,7	5,2	5,1	4,9	5,4	5,2	5	5,8	5,5	5,1		5,7	5,5	5,1	6,1	5,6	32	
34	4,3	4,2	4,4	4,8	4,8	4,7	5	4,9	4,8	5,5	5,2	4,9		5,3	5,2	5	5,7	5,3	34	
36	4	4		4,5	4,5	4,5	4,7	4,6	4,5	5,1	4,9	4,7		4,9	4,9	4,8	5,3	5,1	36	
38				4,2	4,3		4,4	4,3	4,3	4,8	4,6	4,5		4,6	4,6	4,6	5	4,8	4,7	38
40				4	4,1		4,1	4,1	4,2	4,5	4,4	4,4		4,3	4,3	4,4	4,7	4,6	4,5	40
42							3,9	4		4,3	4,2	4,2		4,1	4,1	4,2	4,4	4,3	4,3	42
44							3,7	3,8		4,1	4,1	4,1		3,8	3,9	3,9	4,2	4,1	4,2	44
46										3,9	3,9			3,6	3,7	3,7	4	3,9	4	46
48										3,8	3,8			3,5	3,5		3,8	3,8	3,8	48
50										3,7				3,3	3,3		3,6	3,6	3,7	50
52														3,2	3,2		3,5	3,5		52
54														3,1			3,3	3,3		54
56																	3,2	3,2		56
58																	3,1			58

t_242_02410_00_000

	39,1 m + 7 m			43,4 m + 7 m			47,7 m + 7 m			52 m + 7 m			56,3 m + 7 m			60 m + 7 m			
	19,2 m																		
	0°	22,5°	45°	0°	22,5°	45°	0°	22,5°	45°	0°	22,5°	45°	0°	22,5°	45°	0°	22,5°	45°	
12	8,7																		12
14	8,6			8,1			7,4												14
16	8,5			8			7,4			6,8				6,1					16
18	8,4			7,9			7,3			6,7				6,1			5,3		18
20	8,1	7,2		7,8			7,2			6,6				6			5,3		20
22	7,8	6,9		7,6	6,7		7,1	6,5		6,6				6			5,2		22
24	7,5	6,6		7,3	6,5		6,9	6,2		6,5	6			6			5,1		24
26	7,1	6,3	5,7	7	6,2	5,6	6,7	6		6,4	5,8			5,9	5,5		5	4,7	26
28	6,8	6	5,5	6,7	6	5,4	6,5	5,8	5,3	6,2	5,6			5,8	5,4		5	4,7	28
30	6,5	5,8	5,3	6,5	5,7	5,3	6,3	5,6	5,2	6	5,5	5,1		5,7	5,2	4,9	5	4,7	30
32	6,1	5,5	5,1	6,2	5,5	5,1	6	5,4	5	5,8	5,3	4,9		5,5	5,1	4,8	4,9	4,7	32
34	5,8	5,3	4,9	5,9	5,3	4,9	5,8	5,2	4,9	5,6	5,1	4,8		5,4	4,9	4,6	4,8	4,6	34
36	5,4	5,1	4,8	5,5	5,1	4,8	5,5	5	4,7	5,4	4,9	4,7		5,2	4,8	4,5	4,6	4,5	36
38	5,1	4,9	4,7	5,2	4,9	4,6	5,3	4,8	4,6	5,2	4,8	4,5		5,1	4,6	4,4	4,5	4,3	38
40	4,7	4,6	4,5	4,9	4,7	4,5	5	4,7	4,5	5	4,6	4,4		4,9	4,5	4,3	4,3	4,2	40
42	4,4	4,4	4,4	4,7	4,5	4,4	4,7	4,5	4,4	4,8	4,5	4,3		4,7	4,4	4,3	4,1	4,1	42
44	4,2	4,2	4,2	4,4	4,3	4,3	4,5	4,4	4,3	4,5	4,3	4,3		4,5	4,3	4,2	4	3,9	44
46	4	4	4,1	4,2	4,2	4,2	4,3	4,2	4,2	4,3	4,2	4,2		4,3	4,2	4,1	3,8	3,8	46
48	3,7	3,8	3,9	4	4	4	4,1	4	4,1	4,2	4,1	4,1		4,2	4,1	4,1	3,6	3,7	48
50	3,5	3,6	3,7	3,8	3,8	3,9	3,8	3,9	3,9	4	4	4		4	3,9	4	3,5	3,5	50
52	3,4	3,4	3,5	3,6	3,6	3,7	3,6	3,7	3,8	3,8	3,8	3,9		3,6	3,8	3,9	3,3	3,4	52
54	3,2	3,2	3,3	3,4	3,5	3,5	3,5	3,6	3,6	3,6	3,7	3,7		3,2	3,7	3,8	3	3,2	54
56	3	3,1		3,3	3,3	3,4	3,3	3,4	3,5	3,3	3,5	3,6		2,8	3,4	3,6	2,6	3,1	56
58	2,9	2,9		3,1	3,2		3,1	3,2	3,3	3	3,4	3,5		2,4	3	3,3	2,3	2,8	58
60	2,8	2,8		3	3		2,9	3	3,1	2,6	3	3,2		2,1	2,6	2,8	1,9	2,5	60
62	2,7			2,9	2,9		2,7	2,9	2,9	2,3	2,7	2,8		1,7	2,2	2,4	1,6	2,1	62
64				2,7	2,8		2,4	2,7	2,7	2	2,3	2,4		1,4	1,8	2	1,3	1,8	64
66				2,6			2,1	2,3		1,7	2	2		1,1	1,5	1,7	1	1,4	66
68							1,9	2		1,4	1,7	1,7		0,9	1,2	1,3	0,7	1,1	68
70							1,6			1,2	1,4			0,9	1		0,8	1	70
72										1	1,1				0,6				72
74										0,7									74

t_242_02410_00_000

Lifting capacities • Forces de levage • Portate • Tablas de carga • Грузоподъемность



	13,3 m + 7 m			17,6 m + 7 m			21,9 m + 7 m			26,2 m + 7 m			30,5 m + 7 m			34,8 m + 7 m			
	29 m																		
	0°	22,5°	45°	0°	22,5°	45°	0°	22,5°	45°	0°	22,5°	45°	0°	22,5°	45°	0°	22,5°	45°	
7	6,9																		7
8	6,9			6,5															8
9	6,9			6,5			6												9
10	6,8			6,5			6			5,7									10
11	6,8			6,5			6			5,7			5,3						11
12	6,7			6,4			6			5,7			5,3				5,1		12
14	6,5			6,3			5,9			5,6			5,2				5		14
16	6,2			6,1			5,8			5,6			5,2				5		16
18	5,9	4,9		5,8			5,6			5,5			5,2				4,9		18
20	5,6	4,5		5,6	4,5		5,4	4,4		5,3			5,1				4,9		20
22	5,2	4,3		5,3	4,3		5,2	4,2		5,1	4,2		4,9				4,8		22
24	4,9	4		5	4,1		4,9	4		4,9	4		4,8			4	4,7	3,9	24
26	4,5	3,8	3,2	4,7	3,9		4,7	3,9		4,7	3,9		4,6	3,8			4,5	3,8	26
28	4,2	3,6	3,1	4,4	3,7	3,1	4,4	3,7	3,1	4,5	3,7		4,4	3,7			4,3	3,7	28
30	4	3,5	3	4,2	3,5	3	4,2	3,6	3	4,3	3,6	3	4,2	3,6	3		4,2	3,6	30
32	3,8	3,3	2,9	3,9	3,4	2,9	4	3,4	2,9	4,1	3,4	2,9	4,1	3,4	2,9		4,1	3,4	32
34	3,6	3,2	2,8	3,7	3,3	2,9	3,8	3,3	2,9	3,9	3,3	2,9	3,9	3,3	2,8		3,9	3,3	34
36	3,3	3	2,8	3,5	3,1	2,8	3,6	3,2	2,8	3,7	3,2	2,8	3,8	3,2	2,8		3,8	3,2	36
38	3,1	2,9	2,7	3,3	3	2,7	3,5	3,1	2,8	3,6	3,1	2,7	3,6	3,1	2,7		3,6	3,2	38
40	2,9	2,8	2,7	3,2	2,9	2,7	3,3	3	2,7	3,4	3	2,7	3,5	3,1	2,7		3,5	3,1	40
42	2,8	2,7	2,7	3	2,8	2,7	3,1	2,9	2,7	3,3	2,9	2,7	3,3	3	2,7		3,4	3	42
44	2,6	2,6	2,7	2,8	2,8	2,7	3	2,8	2,7	3,1	2,9	2,7	3,2	2,9	2,6		3,2	2,9	44
46	2,5	2,5		2,7	2,6	2,7	2,8	2,7	2,7	3	2,8	2,7	3	2,8	2,6		3,1	2,9	46
48				2,5	2,5		2,7	2,6	2,7	2,8	2,7	2,7	2,9	2,8	2,6		3	2,8	48
50				2,4	2,5		2,6	2,5		2,7	2,6	2,7	2,8	2,7	2,6		2,9	2,7	50
52							2,5	2,5		2,6	2,5	2,6	2,7	2,6	2,6		2,8	2,6	52
54							2,4	2,4		2,5	2,5		2,5	2,5	2,6		2,7	2,6	54
56										2,4	2,4		2,4	2,4	2,5		2,6	2,5	56
58										2,3	2,4		2,3	2,3			2,5	2,4	58
60										2,2	2,2		2,2	2,2			2,4	2,4	60
62													2,1	2,1			2,3	2,3	62
64													2				2,2	2,2	64
66																	2,1	2,2	66
68																	2,1		68

t_242_05400_00_000

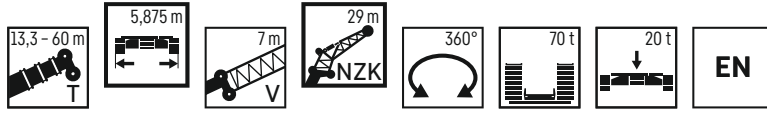
	39,1 m + 7 m			43,4 m + 7 m			47,7 m + 7 m			52 m + 7 m			56,3 m + 7 m			60 m + 7 m			
	29 m																		
	0°	22,5°	45°	0°	22,5°	45°	0°	22,5°	45°	0°	22,5°	45°	0°	22,5°	45°	0°	22,5°	45°	
14	4,7			4,5															14
16	4,7			4,4			4,2												16
18	4,6			4,4			4,2			3,9									18
20	4,6			4,4			4,1			3,9							3,3		20
22	4,5			4,3			4,1			3,9							3,2		22
24	4,5			4,3			4,1			3,8							3,2		24
26	4,3	3,7		4,2			4			3,8							3,2		26
28	4,2	3,6		4,2	3,6		4	3,5		3,8							3,1		28
30	4,1	3,5		4	3,5		3,9	3,4		3,7	3,3						3,1		30
32	4	3,4		3,9	3,4		3,8	3,3		3,7	3,3						3		32
34	3,9	3,3	2,8	3,8	3,3	2,8	3,7	3,2		3,6	3,2						3	2,9	34
36	3,7	3,2	2,8	3,7	3,2	2,7	3,6	3,2	2,7	3,5	3,1						3	2,9	36
38	3,6	3,1	2,7	3,6	3,1	2,7	3,5	3,1	2,7	3,4	3,1	2,7					3	2,9	38
40	3,5	3,1	2,7	3,5	3	2,7	3,4	3	2,6	3,4	3	2,6					3	2,9	40
42	3,4	3	2,6	3,4	3	2,6	3,3	3	2,6	3,3	2,9	2,6					3	2,9	42
44	3,2	2,9	2,6	3,3	2,9	2,6	3,2	2,9	2,6	3,2	2,9	2,6					3	2,9	44
46	3,1	2,8	2,6	3,2	2,9	2,6	3,1	2,8	2,6	3,1	2,8	2,5					3	2,9	46
48	3	2,8	2,6	3,1	2,8	2,6	3	2,8	2,5	3	2,8	2,5					3	2,9	48
50	2,9	2,7	2,6	3	2,7	2,6	2,9	2,7	2,5	2,9	2,7	2,5					3	2,9	50
52	2,8	2,7	2,6	2,9	2,7	2,6	2,9	2,7	2,5	2,8	2,6	2,5					3	2,9	52
54	2,7	2,6	2,6	2,8	2,6	2,5	2,8	2,6	2,5	2,8	2,6	2,5					3	2,9	54
56	2,6	2,5	2,5	2,7	2,5	2,5	2,7	2,5	2,5	2,7	2,5	2,5					3	2,9	56
58	2,5	2,5	2,5	2,6	2,5	2,5	2,6	2,5	2,5	2,6	2,5	2,5					3	2,9	58
60	2,4	2,4	2,5	2,5	2,4	2,5	2,5	2,4	2,5	2,5	2,4	2,5					3	2,9	60
62	2,3	2,3	2,4	2,4	2,4	2,5	2,5	2,4	2,4	2,5	2,4	2,5					3	2,9	62
64	2,1	2,2		2,3	2,3	2,4	2,3	2,3	2,4	2,4	2,3	2,4					3	2,9	64
66	2	2,1		2,2	2,2	2,3	2,2	2,3	2,4	2,3	2,3	2,4					3	2,9	66
68	1,9	2		2,1	2,1	2,2	2,1	2,2	2,3	2,2	2,2	2,4					3	2,9	68
70	1,8	1,9		2	2,1	2,1	2	2,1	2,2	2,1	2,2	2,3					3	2,9	70
72	1,8			1,9	2		1,9	2	2	2	2,1	2,2					3	2,9	72
74				1,8	1,9		1,8	1,8		1,9	2	2,1					3	2,9	74
76				1,6			1,7	1,7		1,8	1,9	2					3	2,9	76
78							1,6	1,6		1,7	1,8						3	2,9	78
80							1			1,6	1,7						3	2,9	80
82										1,3	1,5						3	2,9	82
84													0,8	1,1			3	2,9	84
86													0,6	0,9			3	2,9	86

t_242_05400_00_000

Traglasten

TVNZK

Lifting capacities • Forces de levage • Portate • Tablas de carga • Грузоподъемность



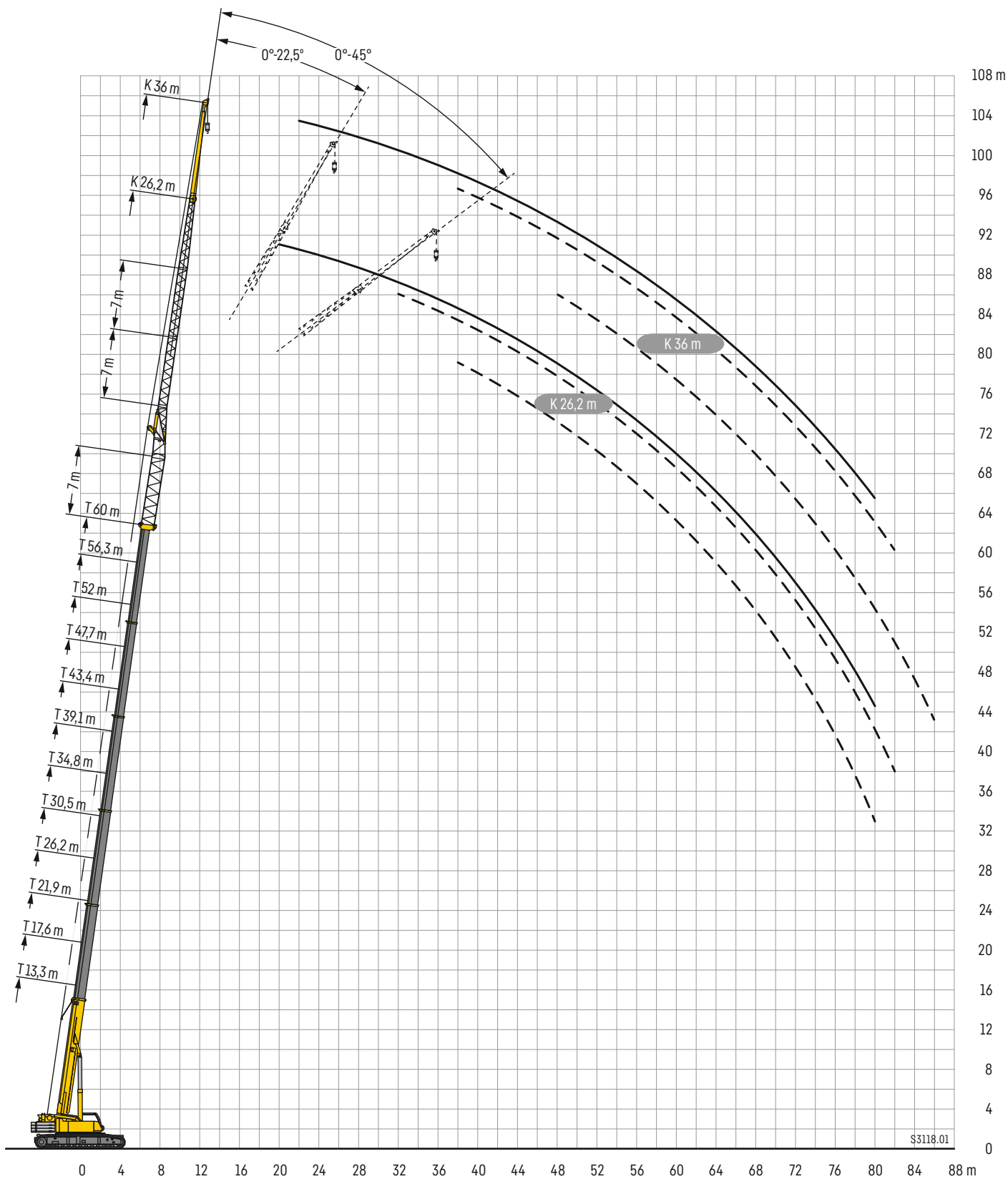
	13,3 m + 7 m			17,6 m + 7 m			21,9 m + 7 m			26,2 m + 7 m			30,5 m + 7 m			34,8 m + 7 m			
	29 m																		
	0°	22,5°	45°	0°	22,5°	45°	0°	22,5°	45°	0°	22,5°	45°	0°	22,5°	45°	0°	22,5°	45°	
7	6,9																		7
8	6,9			6,5															8
9	6,9			6,5			6												9
10	6,8			6,5			6			5,7									10
11	6,8			6,5			6			5,7			5,3						11
12	6,7			6,4			6			5,7			5,3			5,1			12
14	6,5			6,3			5,9			5,6			5,2			5			14
16	6,2			6,1			5,8			5,6			5,2			5			16
18	5,9	4,9		5,8			5,6			5,5			5,2			4,9			18
20	5,6	4,5		5,6	4,5		5,4	4,4		5,3			5,1			4,9			20
22	5,2	4,3		5,3	4,3		5,2	4,2		5,1	4,2		4,9			4,8			22
24	4,9	4		5	4,1		4,9	4		4,9	4		4,8	4		4,7	3,9		24
26	4,5	3,8	3,2	4,7	3,9		4,7	3,9		4,7	3,9		4,6	3,8		4,5	3,8		26
28	4,2	3,6	3,1	4,4	3,7	3,1	4,4	3,7	3,1	4,5	3,7		4,4	3,7		4,3	3,7		28
30	4	3,5	3	4,2	3,5	3	4,2	3,6	3	4,3	3,6	3	4,2	3,6	3	4,2	3,6		30
32	3,8	3,3	2,9	3,9	3,4	2,9	4	3,4	2,9	4,1	3,4	2,9	4,1	3,4	2,9	4,1	3,4	2,9	32
34	3,6	3,2	2,8	3,7	3,3	2,9	3,8	3,3	2,9	3,9	3,3	2,9	3,9	3,3	2,8	3,9	3,3	2,8	34
36	3,3	3	2,8	3,5	3,1	2,8	3,6	3,2	2,8	3,7	3,2	2,8	3,8	3,2	2,8	3,8	3,2	2,8	36
38	3,1	2,9	2,7	3,3	3	2,7	3,5	3,1	2,8	3,6	3,1	2,7	3,6	3,1	2,7	3,6	3,2	2,7	38
40	2,9	2,8	2,7	3,2	2,9	2,7	3,3	3	2,7	3,4	3	2,7	3,5	3,1	2,7	3,5	3,1	2,7	40
42	2,8	2,7	2,7	3	2,8	2,7	3,1	2,9	2,7	3,3	2,9	2,7	3,3	3	2,7	3,4	3	2,7	42
44	2,6	2,6	2,7	2,8	2,8	2,7	3	2,8	2,7	3,1	2,9	2,7	3,2	2,9	2,6	3,2	2,9	2,6	44
46	2,5	2,5		2,7	2,6	2,7	2,8	2,7	2,7	3	2,8	2,7	3	2,8	2,6	3,1	2,9	2,6	46
48				2,5	2,5		2,7	2,6	2,7	2,8	2,7	2,7	2,9	2,8	2,6	3	2,8	2,6	48
50				2,4	2,5		2,6	2,5		2,7	2,6	2,7	2,8	2,7	2,6	2,9	2,7	2,6	50
52							2,5	2,5		2,6	2,5	2,6	2,7	2,6	2,6	2,8	2,6	2,6	52
54							2,4	2,4		2,5	2,5	2,5	2,5	2,5	2,6	2,7	2,6	2,6	54
56										2,4	2,4	2,4	2,4	2,4	2,5	2,6	2,5	2,6	56
58										2,3	2,4		2,3	2,3	2,5	2,4	2,4	2,6	58
60													2,2	2,2	2,4	2,4	2,5	2,6	60
62													2,1	2,1		2,3	2,3		62
64													2			2,2	2,2		64
66																2,1	2,2		66
68																2,1			68

t_242_05410_00_000

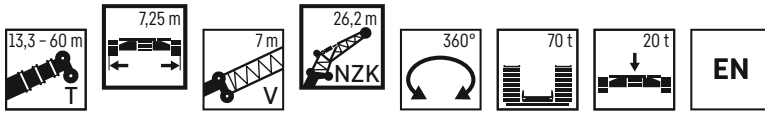
	39,1 m + 7 m			43,4 m + 7 m			47,7 m + 7 m			52 m + 7 m			56,3 m + 7 m			60 m + 7 m			
	29 m																		
	0°	22,5°	45°	0°	22,5°	45°	0°	22,5°	45°	0°	22,5°	45°	0°	22,5°	45°	0°	22,5°	45°	
14	4,7			4,5															14
16	4,7			4,4			4,2												16
18	4,6			4,4			4,2			3,9			3,7						18
20	4,6			4,4			4,1			3,9			3,6			3,3			20
22	4,5			4,3			4,1			3,9			3,6			3,2			22
24	4,5			4,3			4,1			3,8			3,6			3,2			24
26	4,3	3,7		4,2			4			3,8			3,6			3,2			26
28	4,2	3,6		4,2	3,6		4	3,5		3,8			3,5			3,1			28
30	4,1	3,5		4	3,5		3,9	3,4		3,7	3,3		3,5			3,1			30
32	4	3,4		3,9	3,4		3,8	3,3		3,7	3,3		3,4	3,2		3			32
34	3,9	3,3	2,8	3,8	3,3	2,8	3,7	3,2		3,6	3,2		3,4	3,1		3	2,9		34
36	3,7	3,2	2,8	3,7	3,2	2,7	3,6	3,2		3,5	3,1		3,4	3		3	2,9		36
38	3,6	3,1	2,7	3,6	3,1	2,7	3,5	3,1	2,7	3,4	3,1	2,7	3,3	3	2,6	3	2,9		38
40	3,5	3,1	2,7	3,5	3	2,7	3,4	3	2,6	3,4	3	2,6	3,2	2,9	2,6	2,9	2,8	2,5	40
42	3,4	3	2,6	3,4	3	2,6	3,3	3	2,6	3,3	2,9	2,6	3,2	2,9	2,5	2,9	2,8	2,5	42
44	3,2	2,9	2,6	3,3	2,9	2,6	3,2	2,9	2,6	3,2	2,9	2,6	3,1	2,8	2,5	2,9	2,7	2,5	44
46	3,1	2,8	2,6	3,2	2,9	2,6	3,1	2,8	2,6	3,1	2,8	2,5	3	2,8	2,5	2,8	2,7	2,4	46
48	3	2,8	2,6	3,1	2,8	2,6	3	2,8	2,5	3	2,8	2,5	2,9	2,7	2,5	2,8	2,6	2,4	48
50	2,9	2,7	2,6	3	2,7	2,6	2,9	2,7	2,5	2,9	2,7	2,5	2,9	2,7	2,5	2,7	2,6	2,4	50
52	2,8	2,7	2,6	2,9	2,7	2,6	2,9	2,7	2,5	2,8	2,6	2,5	2,8	2,6	2,5	2,6	2,5	2,4	52
54	2,7	2,6	2,6	2,8	2,6	2,5	2,8	2,6	2,5	2,8	2,6	2,5	2,7	2,5	2,5	2,6	2,4	2,4	54
56	2,6	2,5	2,5	2,7	2,5	2,5	2,7	2,5	2,5	2,7	2,5	2,5	2,6	2,5	2,4	2,5	2,4	2,4	56
58	2,5	2,5	2,5	2,6	2,5	2,5	2,6	2,5	2,5	2,6	2,5	2,5	2,5	2,4	2,4	2,3	2,3	2,4	58
60	2,4	2,4	2,5	2,5	2,4	2,5	2,5	2,4	2,5	2,5	2,4	2,4	2,3	2,4	2,4	2	2,3	2,3	60
62	2,3	2,3	2,4	2,4	2,4	2,5	2,5	2,4	2,4	2,4	2,4	2,4	2	2,3	2,4	1,7	2,2	2,3	62
64	2,1	2,2		2,3	2,3	2,4	2,3	2,3	2,4	2,2	2,3	2,4	1,7	2,3	2,4	1,4	2,2	2,3	64
66	2	2,1		2,2	2,2	2,3	2,2	2,3	2,4	1,9	2,3	2,4	1,4	2,1	2,3	1,2	1,9	2,2	66
68	1,9	2		2,1	2,1		2,1	2,2	2,3	1,6	2,1	2,4	1,1	1,7	2,1	0,9	1,6	2	68
70	1,8	1,9		2	2,1		1,8	2,1	2,2	1,4	1,9	2,1	0,9	1,4	1,8	1,3	1,7	70	
72	1,8			1,9	2		1,6	1,9	2	1,1	1,6	1,8		1,2	1,4	1	1,4	72	
74				1,8	1,9		1,4	1,7		0,9	1,3	1,5		0,9	1,1	0,8	1,1	74	
76				1,6			1,2	1,4		0,7	1,1	1,1		0,6	0,8		0,8	76	
78							1	1,1				0,8							78
80							0,8												80

t_242_05410_00_000

Lifting heights • Hauteurs de levage • Altezze di sollevamento • Alturas de elevación • Высота подъема



Lifting capacities • Forces de levage • Portate • Tablas de carga • Грузоподъемность



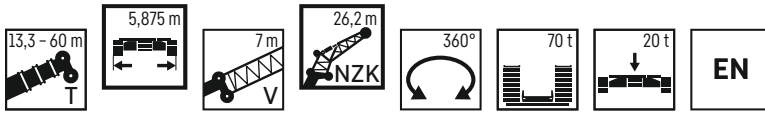
	13,3 m + 7 m			17,6 m + 7 m			21,9 m + 7 m			26,2 m + 7 m			30,5 m + 7 m			34,8 m + 7 m			
	26,2 m																		
	0°	22,5°	45°	0°	22,5°	45°	0°	22,5°	45°	0°	22,5°	45°	0°	22,5°	45°	0°	22,5°	45°	
7	10,2			9,2															7
8	10,2			9,2															8
9	10,1			9,1			8,2												9
10	9,9			9,1			8,2			7,7									10
11	9,6			9			8,1			7,6			7						11
12	9,2			8,9			8,1			7,6			6,9			6,5			12
14	8,5			8,6			7,9			7,5			6,8			6,4			14
16	7,8	6,2		8,1			7,7			7,4			6,7			6,4			16
18	7,1	5,8		7,6	5,7		7,3			7,1			6,6			6,3			18
20	6,5	5,3		7	5,4		6,8	5,3		6,7	5,3		6,4			6,2			20
22	5,9	5		6,5	5		6,4	5		6,4	5		6,1	4,9		6			22
24	5,4	4,6	3,8	6	4,7	3,8	6	4,7		6	4,7		5,8	4,6		5,7	4,6		24
26	4,9	4,4	3,6	5,5	4,4	3,7	5,6	4,5	3,6	5,6	4,5		5,5	4,4		5,5	4,4		26
28	4,5	4,1	3,5	5,1	4,2	3,5	5,2	4,3	3,5	5,3	4,3	3,5	5,2	4,3	3,5	5,2	4,3		28
30	4,1	3,9	3,4	4,7	4	3,4	4,8	4,1	3,4	5	4,1	3,4	4,9	4,1	3,4	4,9	4,1	3,4	30
32	3,8	3,7	3,3	4,3	3,9	3,3	4,5	3,9	3,4	4,7	4	3,4	4,7	4	3,3	4,7	4	3,3	32
34	3,6	3,6	3,2	4	3,7	3,3	4,2	3,8	3,3	4,4	3,8	3,3	4,4	3,8	3,3	4,5	3,8	3,3	34
36	3,3	3,4	3,2	3,8	3,6	3,2	3,9	3,6	3,2	4,1	3,7	3,2	4,2	3,7	3,2	4,2	3,7	3,2	36
38	3,1	3,2	3,2	3,5	3,4	3,2	3,7	3,5	3,2	3,9	3,6	3,2	4	3,6	3,2	4	3,6	3,2	38
40	2,9	3	3,1	3,3	3,2	3,2	3,5	3,3	3,1	3,7	3,4	3,1	3,8	3,5	3,1	3,9	3,5	3,1	40
42	2,8	2,9		3,1	3	3,1	3,3	3,2	3,1	3,5	3,3	3,1	3,6	3,3	3,1	3,7	3,4	3,1	42
44	2,6			3	2,9	3	3,2	3	3	3,3	3,2	3,1	3,4	3,2	3,1	3,5	3,3	3,1	44
46				2,8	2,8		3	2,9	3	3,2	3	3	3,2	3,1	3	3,4	3,2	3	46
48				2,7			2,9	2,8	3	3	2,9	3	3,1	3	3	3,2	3	3	48
50							2,7	2,7		2,9	2,8	2,9	2,9	2,9	2,9	3,1	3	2,9	50
52							2,6			2,8	2,7	2,8	2,7	2,8	2,8	3	2,9	2,9	52
54										2,7	2,7		2,6	2,6	2,7	2,8	2,8	2,8	54
56										2,6			2,5	2,5		2,7	2,7	2,8	56
58													2,4	2,4		2,6	2,6		58
60													2,3	2,3		2,5	2,5		60
62																2,4	2,4		62
64																2,3	2,3		64

t_242_04400_00_000

	39,1 m + 7 m			43,4 m + 7 m			47,7 m + 7 m			52 m + 7 m			56,3 m + 7 m			60 m + 7 m			
	26,2 m																		
	0°	22,5°	45°	0°	22,5°	45°	0°	22,5°	45°	0°	22,5°	45°	0°	22,5°	45°	0°	22,5°	45°	
14	5,9			5,6															14
16	5,9			5,5			5,1												16
18	5,8			5,5			5			4,7			4,3						18
20	5,7			5,4			5			4,6			4,2			3,8			20
22	5,6			5,3			4,9			4,6			4,2			3,7			22
24	5,4	4,5		5,2			4,8			4,5			4,1			3,6			24
26	5,2	4,3		5,1	4,3		4,7			4,4			4,1			3,6			26
28	5	4,2		4,9	4,2		4,6	4,1		4,3	4		4			3,5			28
30	4,8	4,1		4,7	4		4,5	4		4,2	3,9		4	3,7		3,5			30
32	4,6	3,9	3,3	4,5	3,9	3,3	4,4	3,9		4,2	3,8		3,9	3,7		3,4	3,2		32
34	4,4	3,8	3,3	4,3	3,8	3,2	4,2	3,8	3,2	4,1	3,7	3,2	3,8	3,6		3,4	3,2		34
36	4,2	3,7	3,2	4,2	3,7	3,2	4,1	3,7	3,2	4	3,6	3,1	3,8	3,5	3,1	3,4	3,2		36
38	4	3,6	3,2	4	3,6	3,1	3,9	3,6	3,1	3,9	3,5	3,1	3,7	3,4	3	3,3	3,2	2,9	38
40	3,9	3,5	3,1	3,9	3,5	3,1	3,8	3,4	3,1	3,7	3,4	3,1	3,6	3,3	3	3,3	3,1	2,9	40
42	3,7	3,4	3,1	3,7	3,4	3,1	3,7	3,3	3	3,6	3,3	3	3,5	3,2	3	3,3	3,1	2,9	42
44	3,6	3,3	3,1	3,6	3,3	3,1	3,6	3,2	3	3,5	3,2	3	3,4	3,1	2,9	3,2	3	2,8	44
46	3,4	3,2	3	3,5	3,2	3	3,4	3,2	3	3,4	3,1	3	3,3	3,1	2,9	3,2	2,9	2,8	46
48	3,3	3,1	3	3,3	3,1	3	3,3	3,1	3	3,3	3	2,9	3,2	3	2,9	3,1	2,9	2,7	48
50	3,1	3	2,9	3,2	3	2,9	3,2	3	2,9	3,2	3	2,9	3,2	2,9	2,8	3	2,8	2,7	50
52	3	2,9	2,9	3,1	2,9	2,9	3,1	2,9	2,9	3,1	2,9	2,8	3,1	2,9	2,8	2,9	2,7	2,7	52
54	2,8	2,8	2,8	3	2,8	2,8	3	2,8	2,8	3	2,8	2,8	3	2,8	2,8	2,7	2,7	2,6	54
56	2,7	2,7	2,8	2,8	2,8	2,8	2,9	2,8	2,8	3	2,8	2,8	2,9	2,7	2,7	2,6	2,6	2,6	56
58	2,5	2,6	2,7	2,7	2,7	2,8	2,8	2,7	2,7	2,9	2,7	2,7	2,8	2,7	2,7	2,5	2,5	2,6	58
60	2,4	2,5	2,6	2,6	2,6	2,7	2,6	2,7	2,7	2,7	2,6	2,7	2,8	2,6	2,6	2,4	2,4	2,5	60
62	2,3	2,3		2,5	2,5	2,6	2,5	2,6	2,7	2,6	2,6	2,7	2,7	2,6	2,6	2,2	2,4	2,4	62
64	2,2	2,2		2,3	2,4	2,5	2,4	2,5	2,6	2,5	2,6	2,6	2,6	2,6	2,6	2,1	2,2	2,3	64
66	2,1	2,1		2,2	2,3		2,2	2,3	2,4	2,4	2,5	2,6	2,5	2,5	2,6	2	2,1	2,2	66
68	2	2		2,1	2,2		2,1	2,2	2,3	2,3	2,4	2,5	2,3	2,4	2,5	1,9	2	2,1	68
70	1			2	2,1		2	2,1	2,1	2,2	2,2	2,3	2,1	2,3	2,4	1,7	1,9	2	70
72				2	2		1,9	1,9		2	2,1	2,2	1,8	2,2	2,3	1,6	1,8	1,9	72
74				1			1,8	1,8		1,9	2	2,1	1,6	2	2,1	1,4	1,6	1,7	74
76							1,7	1,7		1,8	1,9		1,3	1,7	1,8	1,2	1,5	1,6	76
78										1,6	1,8		1,1	1,4	1,4	0,9	1,3	1,4	78
80										1,2	1,6		0,9	1,1		0,7	1	1,1	80
82													0,7	0,9			0,8		82
84														0,6					84

t_242_04400_00_000

Lifting capacities • Forces de levage • Portate • Tablas de carga • Грузоподъемность



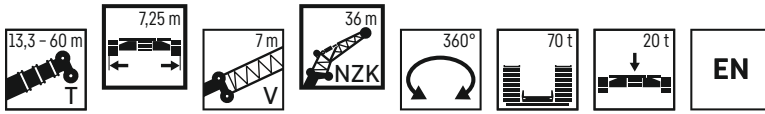
	13,3 m + 7 m			17,6 m + 7 m			21,9 m + 7 m			26,2 m + 7 m			30,5 m + 7 m			34,8 m + 7 m				
	26,2 m																			
	0°	22,5°	45°	0°	22,5°	45°	0°	22,5°	45°	0°	22,5°	45°	0°	22,5°	45°	0°	22,5°	45°		
7	10,2			9,2															7	
8	10,2			9,2															8	
9	10,1			9,1			8,2												9	
10	9,9			9,1			8,2			7,7									10	
11	9,6			9			8,1			7,6					7				11	
12	9,2			8,9			8,1			7,6					6,9			6,5	12	
14	8,5			8,6			7,9			7,5					6,8			6,4	14	
16	7,8	6,2		8,1			7,7			7,4					6,7			6,4	16	
18	7,1	5,8		7,6	5,7		7,3			7,1					6,6			6,3	18	
20	6,5	5,3		7	5,4		6,8	5,3		6,7	5,3				6,4			6,2	20	
22	5,9	5		6,5	5		6,4	5		6,4	5				6,1	4,9		6	22	
24	5,4	4,6	3,8	6	4,7	3,8	6	4,7		6	4,7				5,8	4,6		5,7	24	
26	4,9	4,4	3,6	5,5	4,4	3,7	5,6	4,5	3,6	5,6	4,5				5,5	4,4		5,5	26	
28	4,5	4,1	3,5	5,1	4,2	3,5	5,2	4,3	3,5	5,3	4,3	3,5			5,2	4,3	3,5	5,2	28	
30	4,1	3,9	3,4	4,7	4	3,4	4,8	4,1	3,4	5	4,1	3,4			4,9	4,1	3,4	4,9	30	
32	3,8	3,7	3,3	4,3	3,9	3,3	4,5	3,9	3,4	4,7	4	3,4			4,7	4	3,3	4,7	32	
34	3,6	3,6	3,2	4	3,7	3,3	4,2	3,8	3,3	4,4	3,8	3,3			4,4	3,8	3,3	4,5	34	
36	3,3	3,4	3,2	3,8	3,6	3,2	3,9	3,6	3,2	4,1	3,7	3,2			4,2	3,7	3,2	4,2	36	
38	3,1	3,2	3,2	3,5	3,4	3,2	3,7	3,5	3,2	3,9	3,6	3,2			4	3,6	3,2	4	38	
40	2,9	3	3,1	3,3	3,2	3,2	3,5	3,3	3,1	3,7	3,4	3,1			3,8	3,5	3,1	3,9	40	
42	2,8	2,9		3,1	3	3,1	3,3	3,2	3,1	3,5	3,3	3,1			3,6	3,3	3,1	3,7	42	
44	2,6			3	2,9	3	3,2	3	3	3,3	3,2	3,1			3,4	3,2	3,1	3,5	44	
46				2,8	2,8		3	2,9	3	3,2	3	3			3,2	3,1	3	3,4	46	
48				2,7			2,9	2,8	3	3	2,9	3			3,1	3	3	3,2	48	
50							2,7	2,7		2,9	2,8	2,9			2,9	2,9	2,9	3,1	50	
52							2,6			2,8	2,7	2,9			2,7	2,8	2,8	3	2,9	52
54										2,7	2,7				2,6	2,6	2,7	2,8	2,8	54
56										2,6					2,5	2,5		2,7	2,8	56
58															2,4	2,4		2,6	2,6	58
60															2,3	2,3		2,5	2,5	60
62																		2,4	2,4	62
64																		2,3	2,3	64

t_242_04410_00_000

	39,1 m + 7 m			43,4 m + 7 m			47,7 m + 7 m			52 m + 7 m			56,3 m + 7 m			60 m + 7 m				
	26,2 m																			
	0°	22,5°	45°	0°	22,5°	45°	0°	22,5°	45°	0°	22,5°	45°	0°	22,5°	45°	0°	22,5°	45°		
14	5,9			5,6																14
16	5,9			5,5			5,1													16
18	5,8			5,5			5			4,7					4,3					18
20	5,7			5,4			5			4,6					4,2			3,8		20
22	5,6			5,3			4,9			4,6					4,2			3,7		22
24	5,4	4,5		5,2			4,8			4,5					4,1			3,6		24
26	5,2	4,3		5,1	4,3		4,7			4,4					4,1			3,6		26
28	5	4,2		4,9	4,2		4,6	4,1		4,3	4				4			3,5		28
30	4,8	4,1		4,7	4		4,5	4		4,2	3,9				4	3,7		3,5		30
32	4,6	3,9	3,3	4,5	3,9	3,3	4,4	3,9		4,2	3,8				3,9	3,7		3,4	3,2	32
34	4,4	3,8	3,3	4,3	3,8	3,2	4,2	3,8	3,2	4,1	3,7	3,2			3,8	3,6		3,4	3,2	34
36	4,2	3,7	3,2	4,2	3,7	3,2	4,1	3,7	3,2	4	3,6	3,1			3,8	3,5	3,1	3,4	3,2	36
38	4	3,6	3,2	4	3,6	3,1	3,9	3,6	3,1	3,9	3,5	3,1			3,7	3,4	3	3,3	3,2	38
40	3,9	3,5	3,1	3,9	3,5	3,1	3,8	3,4	3,1	3,7	3,4	3,1			3,6	3,3	3	3,3	3,1	40
42	3,7	3,4	3,1	3,7	3,4	3,1	3,7	3,3	3	3,6	3,3	3			3,5	3,2	3	3,3	3,1	42
44	3,6	3,3	3,1	3,6	3,3	3,1	3,6	3,2	3	3,5	3,2	3			3,4	3,1	2,9	3,2	3	44
46	3,4	3,2	3	3,5	3,2	3	3,4	3,2	3	3,4	3,1	3			3,3	3,1	2,9	3,2	2,9	46
48	3,3	3,1	3	3,3	3,1	3	3,3	3,1	3	3,3	3	2,9			3,2	3	2,9	3,1	2,9	48
50	3,1	3	2,9	3,2	3	2,9	3,2	3	2,9	3,2	3	2,9			3,2	2,9	2,8	3	2,8	50
52	3	2,9	2,9	3,1	2,9	2,9	3,1	2,9	2,9	3,1	2,9	2,8			3,1	2,9	2,8	2,9	2,7	52
54	2,8	2,8	2,8	3	2,8	2,8	3	2,8	2,8	3	2,8	2,8			3	2,8	2,8	2,7	2,7	54
56	2,7	2,7	2,8	2,8	2,8	2,8	2,9	2,8	2,8	3	2,8	2,8			2,8	2,7	2,7	2,5	2,6	56
58	2,5	2,6	2,7	2,7	2,7	2,8	2,8	2,7	2,7	2,9	2,7	2,7			2,5	2,7	2,7	2,2	2,5	58
60	2,4	2,5	2,6	2,6	2,6	2,7	2,6	2,7	2,7	2,7	2,6	2,7			2,2	2,6	2,6	1,9	2,4	60
62	2,3	2,3		2,5	2,5	2,6	2,5	2,6	2,7	2,4	2,6	2,7			1,8	2,5	2,6	1,6	2,3	62
64	2,2	2,2		2,3	2,4	2,5	2,4	2,5	2,6	2,1	2,5	2,6			1,5	2,2	2,5	1,3	2	64
66	2,1	2,1		2,2	2,3		2,2	2,3	2,4	1,8	2,3	2,5			1,2	1,8	2,2	1,1	1,7	66
68	2	2		2,1	2,2		1,9	2,2	2,3	1,5	2	2,2			1	1,5	1,8	0,8	1,4	68
70	1			2	2,1		1,7	2	2	1,2	1,7	1,8			0,7	1,2	1,5	1,1	1,4	70
72				1,9	2		1,5	1,7		1	1,4	1,5			0,9	1,1	1,1	0,8	1,1	72
74				1			1,2	1,4		0,8	1,1	1,1				0,6	0,8		0,8	74
76							1	1,2			0,8									76

t_242_04410_00_000

Lifting capacities • Forces de levage • Portate • Tablas de carga • Грузоподъемность



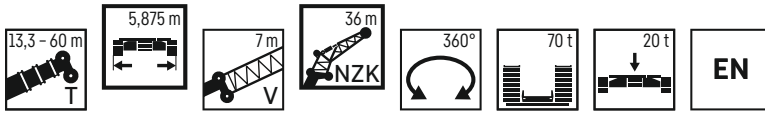
	13,3 m + 7 m			17,6 m + 7 m			21,9 m + 7 m			26,2 m + 7 m			30,5 m + 7 m			34,8 m + 7 m				
	36 m																			
	0°	22,5°	45°	0°	22,5°	45°	0°	22,5°	45°	0°	22,5°	45°	0°	22,5°	45°	0°	22,5°	45°		
8	4,8																			8
9	5			4,6																9
10	5			4,7			4,2													10
11	4,9			4,7			4,3			4,1										11
12	4,9			4,6			4,3			4,1										12
14	4,7			4,6			4,2			4,1			3,8					3,7		14
16	4,5			4,4			4,2			4			3,8					3,6		16
18	4,3			4,2			4,1			4			3,8					3,6		18
20	4,1			4			3,9			3,8			3,7					3,6		20
22	3,9	3,2		3,9			3,8			3,7			3,6					3,5		22
24	3,6	3		3,7	3		3,6			3,6			3,5					3,4		24
26	3,4	2,9		3,5	2,9		3,4	2,8		3,4	2,8		3,3					3,3		26
28	3,2	2,7		3,3	2,7		3,3	2,7		3,3	2,7		3,2	2,6				3,2	2,6	28
30	3	2,5		3,1	2,6		3,1	2,6		3,1	2,6		3,1	2,5				3,1	2,5	30
32	2,8	2,4	2	2,9	2,5		3	2,4		3	2,5		3	2,4				2,9	2,4	32
34	2,7	2,3	1,9	2,8	2,3	1,9	2,8	2,3	1,9	2,9	2,4		2,8	2,3				2,8	2,3	34
36	2,5	2,2	1,9	2,6	2,2	1,9	2,7	2,2	1,9	2,7	2,3	1,9	2,7	2,3				2,7	2,3	36
38	2,4	2,1	1,8	2,5	2,1	1,8	2,6	2,2	1,8	2,6	2,2	1,8	2,6	2,2	1,8			2,6	2,2	38
40	2,2	2	1,8	2,4	2,1	1,8	2,4	2,1	1,8	2,5	2,1	1,8	2,5	2,1	1,8			2,5	2,1	40
42	2,1	1,9	1,7	2,2	2	1,7	2,3	2	1,7	2,4	2	1,7	2,4	2	1,7			2,4	2	42
44	2	1,8	1,7	2,1	1,9	1,7	2,2	1,9	1,7	2,3	1,9	1,7	2,3	2	1,7			2,3	2	44
46	1,9	1,8	1,7	2	1,8	1,7	2,1	1,9	1,7	2,2	1,9	1,7	2,2	1,9	1,7			2,3	1,9	46
48	1,8	1,7	1,7	1,9	1,8	1,7	2	1,8	1,6	2,1	1,8	1,6	2,1	1,8	1,6			2,2	1,9	48
50	1,7	1,7	1,7	1,8	1,7	1,7	1,9	1,8	1,6	2	1,8	1,6	2,1	1,8	1,6			2,1	1,8	50
52	1,6	1,7		1,7	1,7	1,7	1,9	1,7	1,6	1,9	1,7	1,6	2	1,7	1,6			2	1,8	52
54	1,5			1,6	1,7		1,8	1,7	1,6	1,9	1,7	1,6	1,9	1,7	1,6			2	1,7	54
56				1,6	1,6		1,7	1,6	1,6	1,8	1,7	1,6	1,8	1,7	1,6			1,9	1,7	56
58				1,5			1,6	1,6		1,7	1,6	1,6	1,8	1,6	1,6			1,8	1,6	58
60							1,5	1,6		1,7	1,6	1,6	1,7	1,6	1,6			1,8	1,6	60
62							1,5			1,6	1,6	1,6	1,7	1,6	1,6			1,7	1,6	62
64										1,5	1,6		1,6	1,6				1,7	1,6	64
66										1,5			1,6	1,6				1,6	1,6	66
68													1,5	1,5				1,6	1,5	68
70													1,4	1,5				1,5	1,5	70
72																		1,5	1,5	72
74																		1,4		74

t_242_06400_00_000

	39,1 m + 7 m			43,4 m + 7 m			47,7 m + 7 m			52 m + 7 m			56,3 m + 7 m			60 m + 7 m				
	36 m																			
	0°	22,5°	45°	0°	22,5°	45°	0°	22,5°	45°	0°	22,5°	45°	0°	22,5°	45°	0°	22,5°	45°		
16	3,4			3,3			3													16
18	3,4			3,3			3			2,8			2,6							18
20	3,4			3,2			3			2,8			2,6							20
22	3,3			3,2			3			2,8			2,6					2,1		22
24	3,3			3,2			3			2,8			2,5					2,1		24
26	3,2			3,1			2,9			2,7			2,5					2		26
28	3,1			3			2,9			2,7			2,5					2		28
30	3	2,5		2,9			2,8			2,7			2,5					2		30
32	2,9	2,4		2,8	2,4		2,8			2,6			2,5					1,9		32
34	2,8	2,3		2,8	2,3		2,7	2,2		2,6	2,2		2,4					1,9		34
36	2,7	2,2		2,7	2,2		2,6	2,2		2,5	2,1		2,4	2,1				1,8		36
38	2,6	2,2		2,6	2,1		2,5	2,1		2,5	2,1		2,4	2				1,8		38
40	2,5	2,1		2,5	2,1		2,5	2,1		2,4	2		2,3	2				1,8	1,9	40
42	2,4	2	1,7	2,4	2	1,7	2,4	2	1,7	2,3	2		2,3	1,9				1,7	1,8	42
44	2,3	2	1,7	2,3	2	1,7	2,3	1,9	1,6	2,3	1,9	1,6	2,2	1,9				1,7	1,8	44
46	2,3	1,9	1,6	2,3	1,9	1,6	2,2	1,9	1,6	2,2	1,9	1,6	2,1	1,8	1,6			1,7	1,8	46
48	2,2	1,9	1,6	2,2	1,9	1,6	2,2	1,9	1,6	2,1	1,8	1,6	2,1	1,8	1,5			1,7	1,7	48
50	2,1	1,8	1,6	2,1	1,8	1,6	2,1	1,8	1,6	2,1	1,8	1,5	2	1,7	1,5			1,6	1,7	50
52	2	1,8	1,6	2,1	1,8	1,6	2	1,8	1,5	2	1,7	1,5	2	1,7	1,5			1,6	1,7	52
54	2	1,7	1,6	2	1,7	1,5	2	1,7	1,5	2	1,7	1,5	1,9	1,7	1,5			1,6	1,6	54
56	1,9	1,7	1,6	1,9	1,7	1,5	1,9	1,7	1,5	1,9	1,7	1,5	1,9	1,6	1,5			1,6	1,6	56
58	1,9	1,7	1,6	1,9	1,7	1,5	1,9	1,6	1,5	1,9	1,6	1,5	1,8	1,6	1,5			1,6	1,6	58
60	1,8	1,6	1,6	1,8	1,6	1,5	1,8	1,6	1,5	1,8	1,6	1,5	1,8	1,6	1,5			1,6	1,5	60
62	1,8	1,6	1,6	1,8	1,6	1,5	1,8	1,6	1,5	1,8	1,6	1,5	1,8	1,6	1,5			1,6	1,5	62
64	1,7	1,6	1,6	1,7	1,6	1,5	1,7	1,6	1,5	1,7	1,6	1,5	1,7	1,5	1,5			1,6	1,5	64
66	1,6	1,5	1,6	1,7	1,5	1,5	1,7	1,5	1,5	1,7	1,5	1,5	1,7	1,5	1,5			1,5	1,5	66
68	1,6	1,5	1,6	1,6	1,5	1,5	1,6	1,5	1,5	1,6	1,5	1,5	1,6	1,5	1,5			1,4	1,5	68
70	1,5	1,5	1,6	1,6	1,5	1,5	1,6	1,5	1,5	1,6	1,5	1,5	1,6	1,5	1,5			1,3	1,4	70
72	1,4	1,5		1,5	1,5	1,5	1,5	1,5	1,5	1,6	1,5	1,5	1,5	1,5	1,5			1,2	1,4	72
74	1,3	1,4		1,5	1,5	1,5	1,5	1,5	1,5	1,5	1,5	1,5	1,5	1,5	1,5			1,1	1,3	74
76	1,3	1,3		1,4	1,5		1,4	1,4	1,5	1,5	1,4	1,5	1,4	1,4	1,5			1	1,2	76
78	1,2			1,3	1,4		1,3	1,4	1,5	1,4	1,4	1,5	1,2	1,4	1,5			0,9	1,1	78
80				1,3	1,3		1,2	1,3		1,3	1,4	1,5	1	1,4	1,5			0,7	1	80
82				1,2			1,1	1,2		1,2	1,3	1,4	0,8	1,3	1,5			0,9	1	82
84							1			1,1	1,3			1	1,2				0,9	84
86							0,8			0,9	1,2			0,8	0,9				0,8	86
88										0,8										88

t_242_06400_00_000

Lifting capacities • Forces de levage • Portate • Tablas de carga • Грузоподъемность



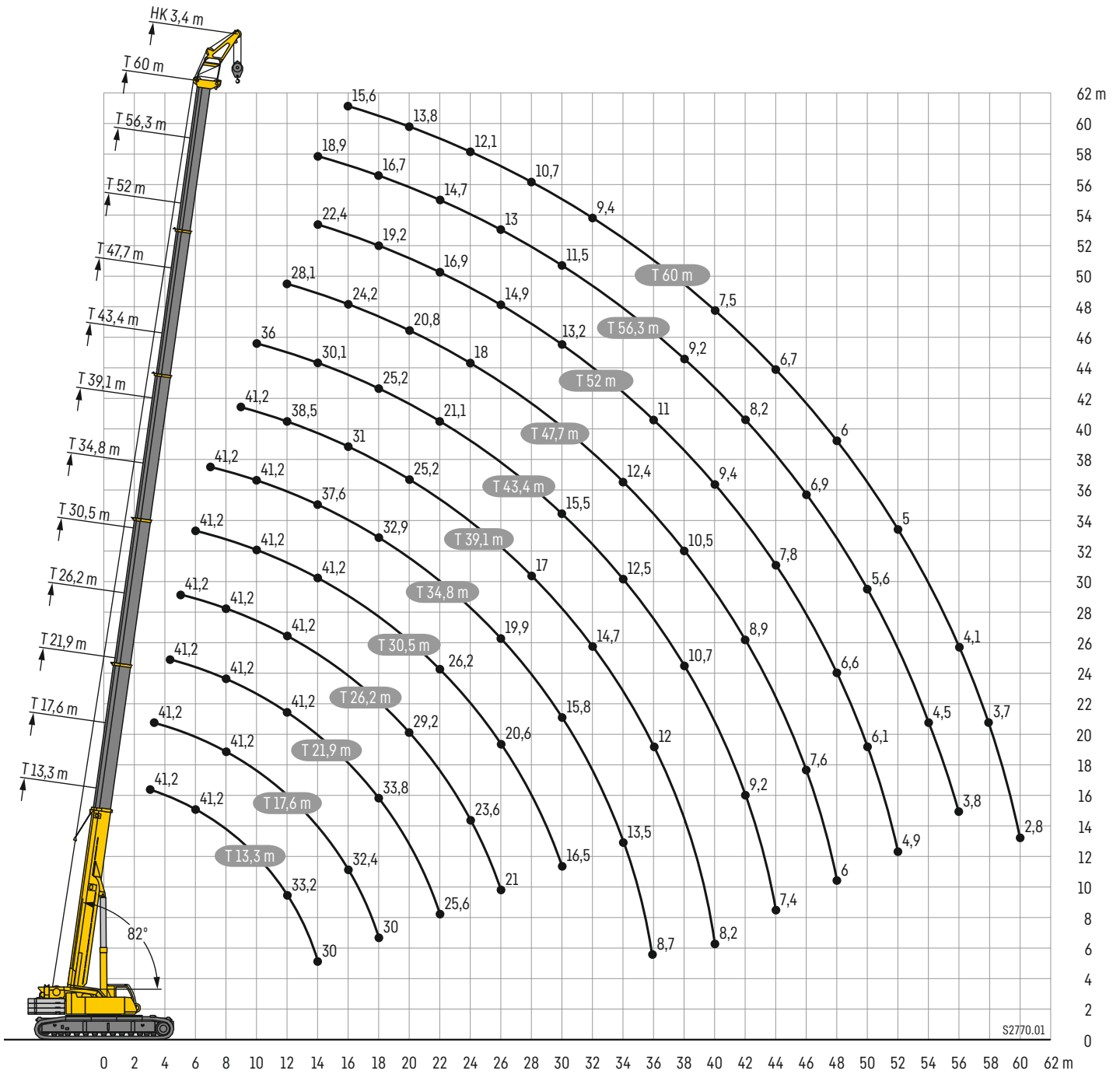
	13,3 m + 7 m			17,6 m + 7 m			21,9 m + 7 m			26,2 m + 7 m			30,5 m + 7 m			34,8 m + 7 m				
	36 m																			
	0°	22,5°	45°	0°	22,5°	45°	0°	22,5°	45°	0°	22,5°	45°	0°	22,5°	45°	0°	22,5°	45°		
8	4,8																		8	
9	5			4,6															9	
10	5			4,7			4,2												10	
11	4,9			4,7			4,3			4,1									11	
12	4,9			4,6			4,3			4,1									12	
14	4,7			4,4			4,2			4,1			3,8				3,7		14	
16	4,5			4,4			4,2			4			3,8				3,6		16	
18	4,3			4,2			4,1			4			3,8				3,6		18	
20	4,1			4			3,9			3,8			3,7				3,6		20	
22	3,9	3,2		3,9			3,8			3,7			3,6				3,5		22	
24	3,6	3		3,7	3		3,6			3,6			3,5				3,4		24	
26	3,4	2,9		3,5	2,9		3,4	2,8		3,4	2,8		3,3				3,3		26	
28	3,2	2,7		3,3	2,7		3,3	2,7		3,3	2,7		3,2	2,6			3,2	2,6	28	
30	3	2,5		3,1	2,6		3,1	2,6		3,1	2,6		3,1	2,5			3,1	2,5	30	
32	2,8	2,4	2	2,9	2,5		3	2,4		3	2,5		3	2,4			2,9	2,4	32	
34	2,7	2,3	1,9	2,8	2,3	1,9	2,8	2,3	1,9	2,9	2,4		2,8	2,3			2,8	2,3	34	
36	2,5	2,2	1,9	2,6	2,2	1,9	2,7	2,2	1,9	2,7	2,3	1,9	2,7	2,3			2,7	2,3	36	
38	2,4	2,1	1,8	2,5	2,1	1,8	2,6	2,2	1,8	2,6	2,2	1,8	2,6	2,2	1,8		2,6	2,2	1,8	38
40	2,2	2	1,8	2,4	2,1	1,8	2,4	2,1	1,8	2,5	2,1	1,8	2,5	2,1	1,8		2,5	2,1	1,7	40
42	2,1	1,9	1,7	2,2	2	1,7	2,3	2	1,7	2,4	2	1,7	2,4	2	1,7		2,4	2	1,7	42
44	2	1,8	1,7	2,1	1,9	1,7	2,2	1,9	1,7	2,3	1,9	1,7	2,3	2	1,7		2,3	2	1,7	44
46	1,9	1,8	1,7	2	1,8	1,7	2,1	1,9	1,7	2,2	1,9	1,7	2,2	1,9	1,7		2,3	1,9	1,6	46
48	1,8	1,7	1,7	1,9	1,8	1,7	2	1,8	1,6	2,1	1,8	1,6	2,1	1,8	1,6		2,2	1,9	1,6	48
50	1,7	1,7	1,7	1,8	1,7	1,7	1,9	1,8	1,6	2	1,8	1,6	2,1	1,8	1,6		2,1	1,8	1,6	50
52	1,6	1,7		1,7	1,7	1,7	1,9	1,7	1,6	1,9	1,7	1,6	2	1,7	1,6		2	1,8	1,6	52
54	1,5			1,6	1,7		1,8	1,7	1,6	1,9	1,7	1,6	1,9	1,7	1,6		2	1,7	1,6	54
56				1,6	1,6		1,7	1,6	1,6	1,8	1,7	1,6	1,8	1,7	1,6		1,9	1,7	1,6	56
58				1,5			1,6	1,6	1,6	1,7	1,6	1,6	1,8	1,6	1,6		1,8	1,6	1,6	58
60							1,5	1,6		1,7	1,6	1,6	1,7	1,6	1,6		1,8	1,6	1,6	60
62							1,5			1,6	1,6	1,6	1,7	1,6	1,6		1,7	1,6	1,6	62
64										1,5	1,6		1,6	1,6	1,6		1,7	1,6	1,6	64
66										1,5			1,6	1,6	1,6		1,6	1,6	1,6	66
68													1,5	1,5			1,6	1,5	1,5	68
70													1,4				1,5	1,5	1,5	70
72																	1,5	1,5	1,5	72
74																	1,4	1,4	1,4	74

t_242_06410_00_000

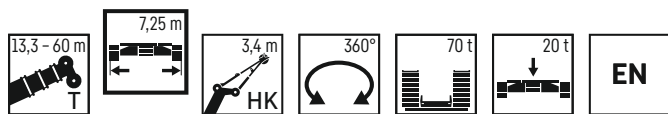
	39,1 m + 7 m			43,4 m + 7 m			47,7 m + 7 m			52 m + 7 m			56,3 m + 7 m			60 m + 7 m				
	36 m																			
	0°	22,5°	45°	0°	22,5°	45°	0°	22,5°	45°	0°	22,5°	45°	0°	22,5°	45°	0°	22,5°	45°		
16	3,4			3,3																16
18	3,4			3,3			3													18
20	3,4			3,2			3			2,8			2,6							20
22	3,3			3,2			3			2,8			2,6				2,1			22
24	3,3			3,2			3			2,8			2,5				2,1			24
26	3,2			3,1			2,9			2,7			2,5				2			26
28	3,1			3			2,9			2,7			2,5				2			28
30	3	2,5		2,9			2,8			2,7			2,5				2			30
32	2,9	2,4		2,8	2,4		2,8			2,6			2,5				1,9			32
34	2,8	2,3		2,8	2,3		2,7	2,2		2,6	2,2		2,4				1,9			34
36	2,7	2,2		2,7	2,2		2,6	2,2		2,5	2,1		2,4	2,1			1,8			36
38	2,6	2,2		2,6	2,1		2,5	2,1		2,5	2,1		2,4	2			1,8	1,9		38
40	2,5	2,1	1,7	2,5	2,1	1,7	2,5	2,1		2,4	2		2,3	2			1,8	1,9		40
42	2,4	2	1,7	2,4	2	1,7	2,4	2	1,7	2,3	2		2,3	1,9			1,7	1,8		42
44	2,3	2	1,7	2,3	2	1,7	2,3	1,9	1,6	2,3	1,9	1,6	2,2	1,9			1,7	1,8		44
46	2,3	1,9	1,6	2,3	1,9	1,6	2,2	1,9	1,6	2,2	1,9	1,6	2,1	1,8	1,6		1,7	1,8		46
48	2,2	1,9	1,6	2,2	1,9	1,6	2,2	1,9	1,6	2,1	1,8	1,6	2,1	1,8	1,5		1,7	1,7	1,5	48
50	2,1	1,8	1,6	2,1	1,8	1,6	2,1	1,8	1,6	2,1	1,8	1,5	2	1,7	1,5		1,6	1,7	1,5	50
52	2	1,8	1,6	2,1	1,8	1,6	2	1,8	1,5	2	1,7	1,5	2	1,7	1,5		1,6	1,7	1,5	52
54	2	1,7	1,6	2	1,7	1,5	2	1,7	1,5	2	1,7	1,5	1,9	1,7	1,5		1,6	1,6	1,5	54
56	1,9	1,7	1,6	1,9	1,7	1,5	1,9	1,7	1,5	1,9	1,7	1,5	1,9	1,6	1,5		1,6	1,6	1,4	56
58	1,9	1,7	1,6	1,9	1,7	1,5	1,9	1,6	1,5	1,9	1,6	1,5	1,8	1,6	1,5		1,6	1,6	1,4	58
60	1,8	1,6	1,6	1,8	1,6	1,5	1,8	1,6	1,5	1,8	1,6	1,5	1,8	1,6	1,5		1,6	1,5	1,4	60
62	1,8	1,6	1,6	1,8	1,6	1,5	1,8	1,6	1,5	1,8	1,6	1,5	1,7	1,6	1,5		1,5	1,5	1,4	62
64	1,7	1,6	1,6	1,7	1,6	1,5	1,7	1,6	1,5	1,7	1,6	1,5	1,6	1,5	1,5		1,3	1,5	1,4	64
66	1,6	1,5	1,6	1,7	1,5	1,5	1,7	1,5	1,5	1,7	1,5	1,5	1,3	1,5	1,5		1,1	1,5	1,4	66
68	1,6	1,5	1,6	1,6	1,5	1,5	1,6	1,5	1,5	1,6	1,5	1,5	1,1	1,5	1,5		0,8	1,4	1,4	68
70	1,5	1,5	1,6	1,6	1,5	1,5	1,6	1,5	1,5	1,4	1,5	1,5	0,8	1,5	1,5		1,4	1,4	1,4	70
72	1,4	1,5		1,5	1,5	1,5	1,5	1,5	1,5	1,1	1,5	1,5		1,3	1,5		1,1	1,4	1,4	72
74	1,3	1,4		1,5	1,5	1,5	1,4	1,5	1,5	0,9	1,4	1,5		1,1	1,5		0,9	1,3	1,3	74
76	1,3	1,3		1,4	1,5		1,1	1,4	1,5	0,7	1,3	1,5		0,8			1,2		1,1	76
78	1,2			1,3	1,4		0,9	1,3	1,5		1	1,3			0,9		0,9		0,8	78
80				1,2	1,3		0,8	1,1			0,8				0,6					80
82				1,1			0,9													82

t_242_06410_00_000

Lifting heights - Hauteurs de levage - Altezze di sollevamento - Alturas de elevación - Высота подъема



Lifting capacities • Forces de levage • Portate • Tablas de carga • Грузоподъемность



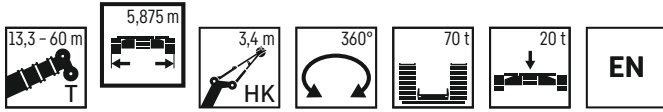
	13,3 m	17,6 m	21,9 m	26,2 m	30,5 m	34,8 m	39,1 m	43,4 m	47,7 m	52 m	56,3 m	60 m	
	3,4 m												
3	41,2												3
3,5	41,2	41,2											3,5
4	41,2	41,2											4
4,5	41,2	41,2	41,2										4,5
5	41,2	41,2	41,2	41,2									5
6	41,2	41,2	41,2	41,2	41,2								6
7	41,2	41,2	41,2	41,2	41,2	41,2							7
8	41,2	41,2	41,2	41,2	41,2	41,2							8
9	41,2	41,2	41,2	41,2	41,2	41,2	41,2						9
10	39,6	41,2	41,2	41,2	41,2	41,2	41,1	36					10
11	35,7	41,2	41,2	41,2	41,2	41,2	40,3	34,5					11
12	33,2	41	41,2	41,2	41,2	40,9	38,5	33	28,1				12
14	30	35,8	41,2	41,2	41,2	37,6	34,4	30,1	26,1	22,4	18,9		14
16		32,4	38,2	39,5	38,9	35,2	31	27,5	24,2	20,7	17,8	15,6	16
18		30	33,8	33,8	33,1	32,9	28	25,2	22,4	19,2	16,7	14,7	18
20			29,5	29,2	29,6	29,2	25,2	23	20,8	18	15,7	13,8	20
22			25,6	26,4	26,2	25,5	22,9	21,1	19,3	16,9	14,7	12,9	22
24				23,6	23,1	22,4	20,8	19,4	18	15,9	13,8	12,1	24
26				21	20,6	19,9	18,9	18,2	16,8	14,9	13	11,4	26
28					18,4	17,7	17	16,9	15,6	14	12,2	10,7	28
30					16,5	15,8	15,8	15,5	14,6	13,2	11,5	10	30
32						14,2	14,7	14	13,5	12,4	10,9	9,4	32
34						13,5	13,3	12,5	12,4	11,7	10,3	8,9	34
36						8,7	12	11,7	11,6	11	9,7	8,4	36
38							10,9	10,7	10,5	10,3	9,2	7,9	38
40							8,2	10,1	9,5	9,4	8,7	7,5	40
42								9,2	8,9	8,6	8,2	7,1	42
44								7,4	8,1	7,8	7,7	6,7	44
46									7,6	7	6,9	6,3	46
48									6	6,6	6,2	6	48
50										6,1	5,6	5,6	50
52										4,9	5	5	52
54											4,5	4,5	54
56											3,8	4,1	56
58												3,7	58
60												2,8	60

t_242_07100_00_000

Traglasten

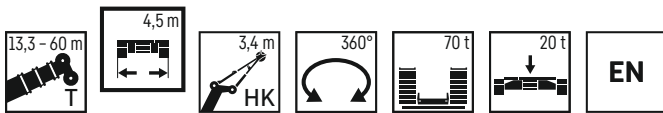
THK

Lifting capacities • Forces de levage • Portate • Tablas de carga • Грузоподъемность



	13,3 m	17,6 m	21,9 m	26,2 m	30,5 m	34,8 m	39,1 m	43,4 m	47,7 m	52 m	56,3 m	60 m	
	3,4 m												
3	41,2												3
3,5	41,2	41,2											3,5
4	41,2	41,2											4
4,5	41,2	41,2	41,2										4,5
5	41,2	41,2	41,2	41,2									5
6	41,2	41,2	41,2	41,2	41,2								6
7	41,2	41,2	41,2	41,2	41,2	41,2							7
8	41,2	41,2	41,2	41,2	41,2	41,2							8
9	41,2	41,2	41,2	41,2	41,2	41,2	41,2						9
10	39,6	41,2	41,2	41,2	41,2	41,2	41,1	36					10
11	35,7	41,2	41,2	41,2	41,2	41,2	40,3	34,5					11
12	33,2	41	41,2	41,2	41,2	40,9	38,5	33	28,1				12
14	30	35,8	40,2	39,8	39,2	37,6	34,4	30,1	26,1	22,4	18,9		14
16		32,4	33,3	33	33,4	32,9	30,9	27,5	24,2	20,7	17,8	15,6	16
18		27,9	28,1	28,8	28,4	27,8	27	25,2	22,4	19,2	16,7	14,7	18
20			24,8	24,8	24,4	23,8	23,1	22,7	20,8	18	15,7	13,8	20
22			21,6	21,6	21,2	20,6	20,4	20,3	19,3	16,9	14,7	12,9	22
24				19	18,6	18	18,4	17,8	17,7	15,9	13,8	12,1	24
26				16,8	16,5	16,6	16,3	16,1	15,6	14,9	13	11,4	26
28					14,6	15,1	14,5	14,2	14,1	13,9	12,2	10,7	28
30					13,6	13,5	13,1	13,1	12,8	12,5	11,5	10	30
32						12,2	11,8	11,8	11,6	11,3	10,9	9,4	32
34						11,1	11	10,7	10,5	10,1	10	8,9	34
36						8,7	10,2	9,8	9,6	9,3	8,9	8,4	36
38							9,3	8,8	8,6	8,4	8	7,8	38
40							8,2	8,3	7,8	7,5	7,1	7,1	40
42								7,6	7,1	6,8	6,3	6,3	42
44								6,9	6,5	6,1	5,6	5,6	44
46									5,9	5,4	5	5	46
48									5,3	4,9	4,4	4,4	48
50										4,3	3,9	3,8	50
52										3,9	3,4	3,4	52
54											2,9	2,9	54
56											2,5	2,5	56
58												2,1	58
60												1,8	60

t_242,07110,00_000



	13,3 m	17,6 m	21,9 m	26,2 m	30,5 m	34,8 m	39,1 m	43,4 m	47,7 m	52 m	56,3 m	60 m	
	3,4 m												
11		40,9		38,2									11
12	33,2	37,8	37,6	36,3	32,5								12
14	30	30,8	30,9	30,6	29,6	26,6							14
16		25,8	26,2	26,2	25,9	25,2	24,1	21,4	19,3				16
18		21,7	22,2	22,2	21,8	21,9	21,5	20	18,9	16,9	16		18
20			19,1	19	19	19,1	18,7	18,2	17,4	16,2	14,6	13,7	20
22			16,5	16,5	17	16,6	16,3	16,4	15,6	14,9	13,5	12,7	22
24				14,6	14,9	14,5	14,7	14,3	14	13,4	12,4	11,7	24
26				13,3	13,2	13,1	13	12,9	12,5	11,9	11,1	10,7	26
28					11,7	11,8	11,6	11,5	11,1	10,6	9,8	9,6	28
30					10,5	10,6	10,3	10,2	9,9	9,4	8,7	8,5	30
32						9,5	9,3	9,1	8,7	8,3	7,7	7,5	32
34						8,6	8,4	8,1	7,7	7,3	6,8	6,6	34
36						7,8	7,5	7,3	6,8	6,4	6	5,8	36
38							6,7	6,5	6	5,6	5,2	5,1	38
40							6	5,8	5,3	4,9	4,5	4,5	40
42								5,1	4,7	4,3	3,9	3,9	42
44								4,6	4,1	3,7	3,3	3,3	44
46									3,6	3,2	2,8	2,8	46
48									3,2	2,8	2,3	2,3	48
50										2,3	1,9	1,8	50
52										2	1,5	1,4	52
54											1,1	1,1	54

t_242,07120,00_000